

SCZ71800F0

CS CHLADNIČKA S MRAZNIČKOU  
HU HŰTŐ-FAGYASZTÓ  
RU ХОЛОДИЛЬНИК-  
МОРОЗИЛЬНИК

NÁVOD K POUŽITÍ  
HASZNÁLATI ÚTMUTATÓ  
ИНСТРУКЦИЯ ПО  
ЭКСПЛУАТАЦИИ

2  
24  
47

## PRO DOKONALÉ VÝSLEDKY

Děkujeme vám, že jste si zvolili výrobek značky AEG. Aby vám bezchybně sloužil mnoho let, vyrobili jsme jej s pomocí inovativních technologií, které usnadňují život, a vybavili jsme jej funkcemi, které u obyčejných spotřebičů nenajdete. Stačí věnovat pár minut čtení a zjistíte, jak z něho získat co nejvíce.

## PŘÍSLUŠENSTVÍ A SPOTŘEBNÍ MATERIÁL

V e-shopu společnosti AEG naleznete vše, co potřebujete k udržování všech vašich spotřebičů AEG v perfektním stavu. Čeká na vás široká nabídka příslušenství navrženého a vyrobeného s ohledem na nejvyšší standardy kvality, které očekáváte: od speciálního kuchyňského vybavení po košíčky na příbory, od držáků na lahve po vaky na choulostivé prádlo...



Navštivte internetový obchod na  
[www.aeg-electrolux.com/shop](http://www.aeg-electrolux.com/shop)

# OBSAH

4	Bezpečnostní informace
6	Ovládací panel
10	Při prvním použití
11	Denní používání
15	Užitečné rady a tipy
17	Čištění a údržba
19	Co dělat, když...
21	Technické údaje
22	Instalace
23	Poznámky k životnímu prostředí

V tomto návodu pro uživatele se používají následující symboly:



Důležité informace týkající se Vaší bezpečnosti a informace o ochraně spotřebiče před poškozením.



Všeobecné informace a rady



Upozornění k ochraně životního prostředí

Změny vyhrazeny



## BEZPEČNOSTNÍ INFORMACE

V zájmu své bezpečnosti a správného chodu spotřebiče si před jeho instalací a prvním použitím pozorně přečtěte návod k použití včetně rad a upozornění. K ochraně před nežádoucími omyly a nehodami je důležité, aby se všechny osoby, které budou používat tento spotřebič, seznámily s jeho provozem a bezpečnostními funkcemi. Tyto pokyny uschovejte a zajistěte, aby zůstaly u spotřebiče i v případě jeho přestěhování na jiné místo nebo prodeje dalším osobám, aby se tak všichni uživatelé po celou dobu životnosti spotřebiče mohli řádně informovat o jeho používání a bezpečnosti.

Dodržujte pokyny uvedené v tomto návodu k použití, abyste neohrozili své zdraví a majetek, a uvědomte si, že výrobce neručí za úrazy a poškození způsobené jejich nedodržením.

### Bezpečnost dětí a hendikepovaných osob

- Tento spotřebič nesmějí používat osoby (včetně dětí) se sníženými fyzickými, smyslovými nebo duševními schopnostmi, nebo bez patřičných zkušeností a znalostí, pokud je n sledují osoby odpovědné za jejich bezpečnost, nebo jim nedávají příslušné pokyny k použití spotřebiče.

Na děti je třeba dohlédnout, aby si se spotřebičem nehrály.

- Všechny obaly uschovejte z dosahu dětí. Hrozí nebezpečí udušení.
- Jestliže likvidujete starý spotřebič, vytáhněte zástrčku ze zásuvky, odřízněte napájecí kabel (co nejlíže u spotřebiče) a odstraňte dveře, aby nedošlo k úrazu dětí elektrickým proudem, nebo se děti nemohly zavřít uvnitř.
- Jestliže je tento spotřebič vybaven magnetickým těsněním dveří a nahrazuje starší spotřebič s pružinovým zámkem (západkou) na dveřích nebo víku, nezapomeňte před likvidací pružinový zámek znehodnotit. Děti se pak nemohou ve spotřebiči zavřít jako ve smrtelně nebezpečné pasti.

### Všeobecné bezpečnostní informace



#### POZOR

Udržujte větrací otvory volně průchodné.

- Tento spotřebič je určen k uchování potravin nebo nápojů v běžné domácnosti, jak je uvedeno v návodu k použití.
- K urychlení odmrazování nepoužívejte mechanické nebo jiné pomocné prostředky.
- V prostoru chladicích spotřebičů nepoužívejte jiné elektrické přístroje (např. zmrazlinové strojky) než typy schválené k tomuto účelu výrobcem.
- Nepoškozujte okruh chladicí kapaliny.
- Chladivo isobutan (R600a), které je obsaženo v chladicím okruhu spotřebiče, je přírodní plyn, který je dobře snášen životním prostředím, ale je hořlavý.

Během přepravy a instalace spotřebiče dbejte na to, aby nedošlo k poškození žádné části chladicího okruhu.

Pokud dojde k poškození chladicího okruhu,

- nepoužívejte v blízkosti spotřebiče otevřený oheň a jiné zápalné zdroje;
- důkladně vyvětrejte místnost, ve které je spotřebič umístěn.

- Změna technických parametrů nebo jakákoli jiná úprava spotřebiče je nebezpečná. Jakékoli poškození kabelu může způsobit zkrat, požár nebo úraz elektrickým proudem.



## UPOZORNĚNÍ

Elektrické díly (napájecí kabel, zástrčka, kompresor) smí vyměnit pouze autorizovaný zástupce nebo kvalifikovaný pracovník servisu.

1. Napájecí kabel se nesmí nastavovat.
  2. Zkontrolujte, zda není zástrčka stlačená nebo poškozená zadní stranou spotřebiče. Stlačená nebo poškozená zástrčka se může přehřát a způsobit požár.
  3. Dbejte na to, aby byla zástrčka spotřebiče dobře přístupná.
  4. Netahejte za napájecí kabel.
  5. Pokud je síťová zásuvka uvolněná, nezasunujte do ní zástrčku. Hrozí nebezpečí úraza elektrickým proudem nebo požáru.
  6. Spotřebič nesmí být spuštěn bez krytu žárovky <sup>1)</sup> vnitřního osvětlení.
- Tento spotřebič je těžký. Při přemísťování spotřebiče buďte proto opatrní.
  - Nevytahujte věci z mrazničky, ani se jich nedotýkejte, máte-li vlhké nebo mokré ruce, protože byste si mohli způsobit odřeniny nebo omrzliny.
  - Spotřebič nesmí být dlouhodobě vystaven přímému slunečnímu záření.
  - Žárovky <sup>2)</sup> použité v tomto spotřebiči jsou určeny pouze pro použití v domácích spotřebičích. Tyto žárovky nejsou vhodné pro osvětlení místností.

## Denní používání

- Ve spotřebiči nestavte horké nádoby na plastové části spotřebiče.
- Neskladujte v něm hořlavý plyn nebo tekutiny, protože by mohly vybuchnout.
- Potraviny neukládejte přímo na větrací otvory v zadní stěně. <sup>3)</sup>
- Zmrazené potraviny se nesmí po rozmrazení znovu zmrazovat.
- Zakoupené zmrazené potraviny skladujte podle pokynů daného výrobce.
- Pokyny výrobce spotřebiče týkající se uchování potravin je nutné přísně dodržovat. Řiďte se příslušnými pokyny.
- Do mrazicích oddílů nevkládejte nápoje s vysokým obsahem kysličníku uhličitého nebo nápoje s bublinkami, protože vytvářejí tlak na nádobu, a mohou dokonce vybuchnout a poškodit spotřebič.
- Nejezte zmrzlinu ihned po vyjmutí z mrazničky, hrozí nebezpečí popálení.

## Čištění a údržba

- Před čištěním nebo údržbou vždy spotřebič vypněte a vytáhněte síťovou zástrčku ze sítě. Jestliže nemůžete vytáhnout zástrčku, přerušte přívod proudu.
- Nečistěte spotřebič kovovými předměty.
- K odstranění námrazy nepoužívejte ostré předměty. Použijte plastovou škrabku.
- Pravidelně kontrolujte a čistěte odtokový otvor na rozmrazenou vodu. Je-li zanesený, uvolněte ho. Jestliže je otvor ucpaný, rozlijte se voda na dno chladničky.

1) Pokud je spotřebič vybaven krytem žárovky

2) Pokud je spotřebič vybaven osvětlením

3) Pokud je spotřebič beznámrazový.

## Instalace



U elektrického připojení se pečlivě řiďte pokyny uvedenými v příslušných odstavcích.


- Vybalte spotřebič a zkontrolujte, zda není poškozený. Je-li spotřebič poškozený, nezapojte ho do sítě. Případné poškození okamžitě nahlase prodejci, u kterého jste spotřebič koupili. V tomto případě si uschovejte obal.
- Doporučujeme vám, abyste se zapojením spotřebiče počkali nejméně čtyři hodiny, aby olej mohl natéct zpět do kompresoru.
- Okolo spotřebiče musí být dostatečná cirkulace vzduchu, jinak by se přehříval. K dosažení dostatečného větrání se řiďte pokyny k instalaci.
- Pokud je to možné, měl by spotřebič stát zadní stranou ke stěně, aby byly jeho horké části nepřístupné (kompresor, kondenzátor), a nemohli jste o ně zachytit nebo se spálit.
- Spotřebič nesmí být umístěn v blízkosti radiátorů nebo sporáků.
- Zkontrolujte, zda je zástrčka po instalaci spotřebiče přístupná.
- Spotřebič připojte výhradně k přívodu pitné vody. <sup>4)</sup>

## Servis

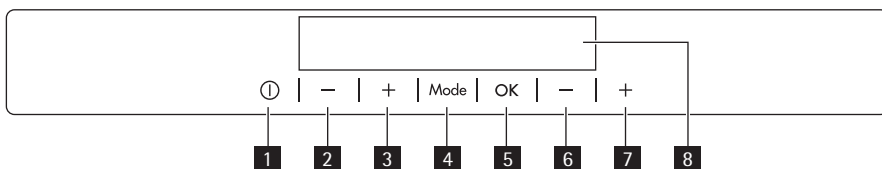
- Jakékoliv elektrikářské práce, nutné pro zapojení tohoto spotřebiče, smí provádět pouze kvalifikovaný elektrikář nebo osoba s příslušným oprávněním.
- Pokud je spotřebič nutné opravit, obraťte se na autorizované servisní středisko, které smí použít výhradně originální náhradní díly.

## Ochrana životního prostředí



Tento přístroj neobsahuje plyny, které mohou poškodit ozónovou vrstvu, ani v chladicím okruhu, ani v izolačních materiálech. Spotřebič nelikvidujte společně s domácím odpadem a smetím. Izolační pěna obsahuje hořlavé plyny: spotřebič je nutné zlikvidovat podle příslušných předpisů, které získáte na obecním úřadě. Zabraňte poškození chladicí jednotky, hlavně vzadu v blízkosti výměníku tepla. Materiály použité u tohoto spotřebiče označené symbolem  jsou recyklovatelné.

## OVLÁDACÍ PANEL



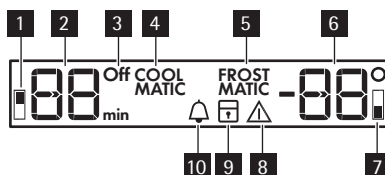
- 1 Tlačítko mrazničky ON/OFF
- 2 Tlačítko pro nastavení nižší teploty chladničky
- 3 Tlačítko pro nastavení vyšší teploty chladničky
- 4 Tlačítko Mode

4) Pokud je spotřebič vybaven vodovodní přípojkou

- 5 Tlačítko OK
- 6 Tlačítko pro nastavení nižší teploty mrazničky
- 7 Tlačítko pro nastavení vyšší teploty mrazničky
- 8 Displej

Přednastavený zvuk tlačítek lze změnit na hlasitější současným stisknutím tlačítka Mode a tlačítka nižší teploty na několik sekund. Změnu je možné vrátit.

## Displej



- 1 Ukazatel chladicího oddílu
- 2 Ukazatel teploty chladničky a ukazatel časovače
- 3 Ukazatel vypnuté chladničky
- 4 Funkce COOLMATIC
- 5 Funkce FROSTMATIC
- 6 Ukazatel teploty mrazničky
- 7 Ukazatel mrazicího oddílu
- 8 Ukazatel výstrahy
- 9 Funkce dětské pojistky
- 10 Funkce Minute Minder

## Zapnutí spotřebiče

Spotřebič se zapíná následujícím postupem:

1. Síťovou zástrčku zasuňte do zásuvky.
2. Ukazatele teploty ukazují nastavenou výchozí teplotu. Chcete-li zvolit jinou teplotu, prostudujte si oddíl „Regulace teploty“.

## Vypnutí chladničky

Chladničku vypnete následovně:

1. Opakovaně stiskněte tlačítko Mode, dokud se neobjeví příslušná ikona. Začne blikat ukazatel vypnuté chladničky a ukazatel chladicího oddílu. Ukazatel teploty chladničky zobrazuje čárky.
2. Stisknutím tlačítka OK volbu potvrďte.
3. Zobrazí se ukazatel vypnuté chladničky.

## Zapnutí chladničky

Chladničku zapnete následovně:

1. Opakovaně stiskněte tlačítko Mode, dokud se neobjeví příslušná ikona. Bliká ukazatel Vypnutí chladničky.

2. Stisknutím tlačítka OK volbu potvrďte.
3. Ukazatel funkce Vypnutí chladničky zhasne.  
Chcete-li zvolit jinou teplotu, prostudujte si oddíl „Regulace teploty“.

## Vypnutí mrazničky

Mraznička se vypíná takto:

1. Stiskněte tlačítko ON/OFF a držte jej po dobu pěti sekund.
2. Ukazatel teploty chladničky zhasne.
3. Ukazatel teploty mrazicího oddílu zhasne.

## Zapnutí mrazničky

Mraznička se zapíná následujícím postupem:

1. Stiskněte tlačítko mrazničky ON/OFF .
2. Po několika sekundách by se mohla spustit zvuková výstraha.  
Vypnutí zvukové výstrahy viz část „Výstraha vysoké teploty“.
3. Ukazatele teploty ukazují nastavenou výchozí teplotu.  
Chcete-li zvolit jinou teplotu, prostudujte si oddíl „Regulace teploty“.

## Vypnutí spotřebiče

Viz jednotlivé oddíly.

## Regulace teploty

Nastavenou teplotu chladničky nebo mrazničky můžete upravit pomocí regulátorů teploty.

Nastavená výchozí teplota:

- +5 °C v chladničce
- -18 °C v mrazničce

Ukazatele teploty zobrazují nastavenou teplotu.

Nastavených teplot bude dosaženo během 24 hodin.



Nastavené teploty zůstanou uloženy i při výpadku proudu.

## Funkce Minute Minder

Pomocí funkce Minute Minder nastavíte, aby ve stanovený moment, například když na určitou dobu potřebujete nechat vychladnout připravovanou směs nebo když potřebujete připomenout, že máte v mrazničce uložené lahve k rychlému zchlazení, zazněla zvuková výstraha. Tuto funkci zapnete následovně:

1. Stiskněte tlačítko Mode, dokud se neobjeví příslušná ikona.  
Začne blikat ukazatel Minute Minder .  
Časovač po dobu několika sekund ukazuje nastavenou hodnotu (30 minut).
2. Stisknutím tlačítka regulace časovače upravte nastavenou hodnotu v rozsahu od 1 do 90 minut.
3. Stisknutím tlačítka OK volbu potvrďte.  
Zobrazí se ukazatel Minute Minder .  
Časovač začne blikat (min).



Na konci odpočítávání času zabliká ukazatel Minute Minder a rozezní se zvuková signalizace:

1. Vyjměte nápoje z mrazničky.
2. Vypněte funkci.

Tuto funkci vypnete následovně:

1. Stiskněte tlačítko Mode, dokud nezačne blikat ukazatel Minute Minder .
2. Stisknutím tlačítka OK volbu potvrďte.
3. Ukazatel Minute Minder se přestane zobrazovat.

Funkci je možné kdykoli vypnout.

Nastavenou dobu lze kdykoliv před jejím koncem změnit současným stisknutím tlačítek nižší a vyšší teploty.

## Funkce dětské pojistky

Pomocí funkce dětské pojistky zablokujete tlačítka před nechtěným použitím.

Tuto funkci zapnete následovně:

1. Opakovaně stiskněte tlačítko Mode, dokud se neobjeví příslušná ikona.
2. Ukazatel funkce dětské pojistky zabliká.
3. Stisknutím tlačítka OK akci potvrďte.

Zobrazí se ukazatel funkce dětské pojistky.

Tuto funkci vypnete následovně:

1. Opakovaně stiskněte tlačítko Mode, dokud ukazatel funkce dětské pojistky nezačne blikat.
2. Stisknutím tlačítka OK akci potvrďte.
3. Ukazatel funkce dětské pojistky se přestane zobrazovat.

## Výstraha vysoké teploty

Zvýšení teploty v oddílu mrazničky (například z důvodu výpadku proudu) je signalizováno:

- blikajícími ukazateli výstrahy a teploty mrazničky
- zvukovým signálem.

Resetování výstrahy:

1. Stiskněte libovolné tlačítko.
2. Zvukový signál se vypne.
3. Ukazatel teploty mrazničky na pár sekund zobrazí nejvyšší dosaženou teplotu. Poté opět zobrazuje nastavenou teplotu.
4. Ukazatel výstrahy bude stále blikat, dokud nedojde k obnovení normálních provozních podmínek.

Pokud podmínky výstrahy pominou, ukazatel výstrahy se přestane zobrazovat.

## Výstraha otevřených dveří

Zvuková výstraha se spustí, jsou-li dveře spotřebiče otevřené několik minut. Výstraha otevřených dveří je signalizována:

- blikáním ukazatele výstrahy
- zvukovou signalizací

Po obnovení normálních podmínek (zavřené dveře) se výstraha vypne.

Během fáze výstrahy je možné zvukovou signalizaci vypnout stisknutím tlačítka výstrahy.

## Funkce COOLMATIC

Pokud, např. po velkém nákupu, potřebujete do chladničky uložit velké množství teplých potravin, doporučujeme zapnout funkci COOLMATIC, díky které se produkty rychleji ochladí, a zabrání tak ohřátí ostatních potravin v chladničce.

Tuto funkci zapnete následovně:

1. Opakovaně stiskněte tlačítko Mode, dokud se neobjeví příslušná ikona.

Funkce COOLMATIC začne blikat.

Ukazatel teploty chladničky zobrazí nastavenou teplotu.

2. Stisknutím tlačítka OK akci potvrďte.

Zobrazí se ukazatel funkce COOLMATIC.

Funkce COOLMATIC se automaticky vypne asi za šest hodin.

Tuto funkci vypnete před jejím automatickým vypnutím následovně:

1. Opakovaně stiskněte tlačítko Mode, dokud nezačne blikat ukazatel COOLMATIC.
2. Stisknutím tlačítka OK akci potvrďte.
3. Ukazatel funkce COOLMATIC se přestane zobrazovat.



Tato funkce se vypne při nastavení jiné teploty chladničky.

## Funkce FROSTMATIC

Čerstvé potraviny lze zmrazit jejich vložením do kteréhokoliv oddílu kromě nejnižšího.

Tuto funkci zapnete následovně:

1. Opakovaně stiskněte tlačítko Mode, dokud se neobjeví příslušná ikona.

Ukazatel funkce FROSTMATIC začne blikat.

Ukazatel teploty mrazničky zobrazí symbol [ ] .

2. Stisknutím tlačítka OK akci potvrďte.

Ukazatel funkce FROSTMATIC se zobrazí.

Spustí se animace.

Funkce se automaticky vypne za 52 hodin.

Tuto funkci vypnete před jejím automatickým vypnutím následovně:

1. Opakovaně stiskněte tlačítko Mode, dokud nezačne blikat ukazatel funkce FROSTMATIC.
2. Stisknutím tlačítka OK akci potvrďte.
3. Ukazatel funkce FROSTMATIC se přestane zobrazovat.



Tato funkce se vypne při nastavení jiné teploty mrazničky.

## PŘI PRVNÍM POUŽITÍ

### Čištění vnitřku spotřebiče

Před prvním použitím spotřebiče vymyjte vnitřek a všechno vnitřní příslušenství vlažnou vodou s trochou neutrálního mycího prostředku, abyste odstranili typický pach nového výrobku, a pak vše důkladně utřete do sucha.



Nepoužívejte čisticí prostředky nebo abrazivní prášky, které mohou poškodit povrch spotřebiče.

## DENNÍ POUŽÍVÁNÍ

### Zmrazování čerstvých potravin

Mrazicí oddíl se hodí pro zmrazování čerstvých potravin a dlouhodobé uložení zmrazených a hlubokozmrazených potravin.

Chcete-li zmrazit čerstvé potraviny, zapněte funkci FROSTMATIC minimálně 24 hodiny před uložením zmrazovaných potravin do mrazicího oddílu.

Čerstvé potraviny, které chcete zmrazit, položte do horního oddílu.

Maximální množství čerstvých potravin, které je možné zmrazit za 24 hodin, je uvedeno na **typovém štítku** uvnitř spotřebiče.

Zmrazovací postup trvá 24 hodin. v této době nevkládejte do spotřebiče žádné další potraviny ke zmrazení.

### Skladování zmrazených potravin

Po prvním spuštění spotřebiče nebo po jeho dlouhodobé odstávce nechte spotřebič před vložením potravin běžet nejméně 2 hodiny na vyšší nastavení.

Jestliže chcete vložit velké množství potravin, vyjměte ze spotřebiče všechny zásuvky a koše a položte potraviny na chladicí polici; potraviny se tak lépe zmrazí.



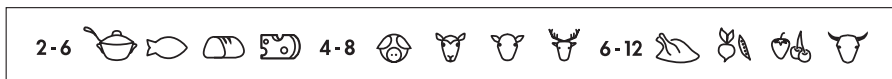
#### UPOZORNĚNÍ

Zkontrolujte, zda nepřekračujete maximální množství uvedené na boku horní části (je-li to uvedeno). ▶



V případě náhodného rozmrazení, například z důvodu výpadku proudu, a pokud výpadek proudu trval delší dobu, než je uvedeno v tabulce technických údajů, je nutné rozmrazené potraviny rychle spotřebovat nebo ihned uvařit či upéct a potom opět zmrazit (po ochlazení).

### Kalendář zmrazování potravin



Symbole ukazují různé druhy zmrazených potravin.

Číslo udává dobu uskladnění v měsících pro příslušné druhy zmrazených potravin. Zda platí horní nebo dolní hodnota uvedeného času skladování, závisí na kvalitě potravin a jejich zpracování před zmrazením.

### Rozmrazování

Hlubokozmrazené nebo zmrazené potraviny je možné před použitím rozmrazit v chladničce nebo při pokojové teplotě, podle toho, kolik máte času.

Malé kousky lze dokonce připravit ještě zmrazené, přímo z mrazničky: čas přípravy bude ale v tomto případě delší.

## Výroba ledových kostek

Spotřebič je vybaven jednou nebo více nádobkami pro výrobu ledových kostek. Naplňte je vodou, a pak je vložte do mrazničky.



K vyjmutí nádobek z mrazničky nepoužívejte kovové nástroje.

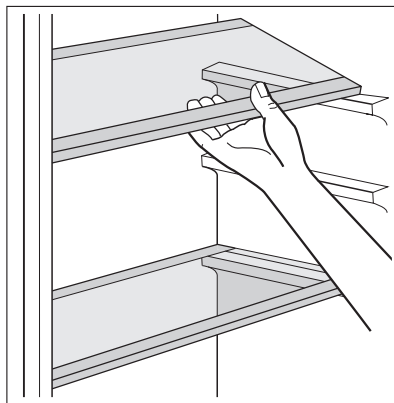
## Akumulátory chladu

Mraznička je vybavena jedním nebo několika zásobníky chladu; prodlužují dobu bezpečného uchování potravin v případě poruchy nebo výpadku proudu.

## Přemístitelné police

Na stěnách chladničky jsou kolejničky, do kterých se podle přání zasunují police.

K lepšímu využití prostoru mohou přední poloviční police ležet na zadních policích.



## Umístění dveřních poliček

Dveřní poličky můžete umístit do různé výšky a vkládat tak do nich různé velká balení potravin.

## Uhlíkový vzduchový filtr

Tento spotřebič je vybavený uhlíkovým filtrem CLEANAIR CONTROL za klapkou na zadní stěně chladičského oddílu.

Filtr čistí vzduch odstraňováním nežádoucích pachů v chladničce a oddílu LONGFRESH, a dále tak zlepšuje kvalitu skladování potravin.



Při provozu musí být vzduchová klapka zavřená.

## LONGFRESH Příhrádka

V oddílu LONGFRESH 0°C se teplota kontroluje automaticky. Zůstává stále na 0 °C, žádné seřizování není nutné.

Stálá skladovací teplota kolem 0 °C a relativní vlhkost mezi 45 a 90 % zajišťují optimální podmínky pro různé druhy potravin.



V oddílu LONGFRESH 0°C můžete proto skladovat různé druhy čerstvých potravin, a v porovnání s normálními oddíly chladničky v něm vydrží až 3 x déle a v lepší kvalitě. Tímto způsobem vydrží potraviny dle čerstvé. Dobře se uchová chuť, svěžest, kvalita i výživovací hodnoty (vitamíny a minerály) potravin. Ztráta váhy zeleniny i ovoce bude nižší. Potraviny budou mít celkově vyšší výživovací hodnotu.




Oddíl LONGFRESH 0°C je také vhodný pro rozmrazování potravin. V takovém případě můžete rozmražené potraviny uchovat až dva dny.

## Regulace vlhkosti


V obou zásuvkách je možné nezávisle na sobě udržovat požadované skladovací podmínky a to včetně vyšší či nižší vlhkosti.

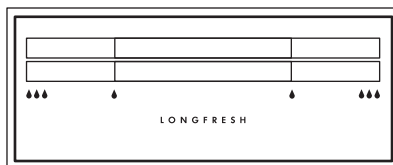
Regulace prostředí se v obou zásuvkách provádí odděleně pomocí šoupátka na přední straně zásuvky.

- „Suché“: nízká vlhkost vzduchu - relativní vlhkost do 50 %

Této vlhkosti vzduchu dosáhnete, když jsou obě šoupátka nastavená do polohy  a ventilační otvory jsou zcela otevřené.

- „Vlhké“: vysoká relativní vlhkost - až 90 %

Této vlhkosti vzduchu dosáhnete, když jsou obě šoupátka nastavená do polohy  a ventilační otvory jsou zcela zavřené. Vlhkost je zachycena a nemůže unikat.

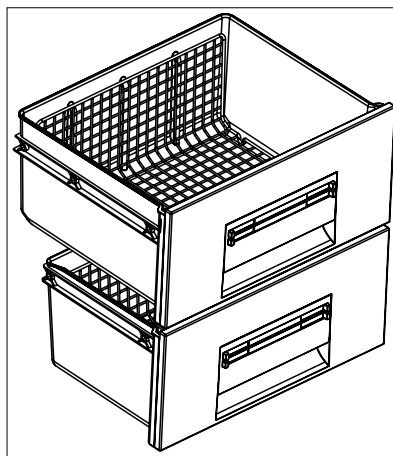


## Zásuvka

Drátěné police uvnitř zásuvek umožňují volné proudění vzduchu a tím lepší konzervaci potravin.

Příhrádka má zarážky, které brání vypadnutí zásuvek při plném vytažení.

Chcete-li zásuvky vyjmout (například za účelem čištění), vytáhněte je až k zarážce, nadzvedněte a vyjměte. .



## Doba uchování v oddílu Longfresh 0°C pro čerstvé potraviny

Druh potravin	Nastavení vlhkosti vzduchu	Doba uchování
Cibule	△ "sucho"	až 5 měsíců
Máslo	△ "sucho"	až 1 měsíc
Velké kusy vepřového	△ "sucho"	až 10 dní
Hovězí, zvěřina, malé kousky vepřového, drůbež	△ "sucho"	až 7 dní
Rajská omáčka	△ "sucho"	až 4 dny
Ryba, koryše, vařené masné výrobky	△ "sucho"	až 3 dny
Vařené mořské plody	△ "sucho"	až 2 dny
<b>Salát, zelenina</b> mrkve, bylinky, růžičková kapusta, celer	△△△ "vlhko"	až 1 měsíc
Artyčoky, květák, cikorka, ledový salát, čekanka, polní salát, hlávkový salát, pórek, ředkvička	△△△ "vlhko"	až 21 dní
Brokolice, čínské zelí, kapusta, zelí, ředkev, kapusta kadeřavá	△△△ "vlhko"	až 14 dní
Hrášek, kedlubny	△△△ "vlhko"	až 10 dní
Jarní cibulky, ředkev, chřest, špenát	△△△ "vlhko"	až 7 dní
<b>Ovoce</b> <sup>1)</sup> Hrušky, datle (čerstvé), jahody, broskve <sup>1)</sup>	△△△ "vlhko"	až 1 měsíc
Švestky <sup>1)</sup> rebarbora, angrešt	△△△ "vlhko"	až 21 dní
Jablka (odolná vůči chladu), kdoule	△△△ "vlhko"	až 20 dní
Meruňky, třešně	△△△ "vlhko"	až 14 dní
Slívy, hroznové víno	△△△ "vlhko"	až 10 dní
Ostružiny, hrozinky	△△△ "vlhko"	až 8 dní
Fíky (čerstvé)	△△△ "vlhko"	až 7 dní
Borůvky, maliny	△△△ "vlhko"	až 5 dní

1) Čím je ovoce zralější, tím kratší je doba uchování.



Moučníky obsahující smetanu a další druhy pečiva lze uložit do oddílu Longfresh 0 °C na 2 nebo 3 dny.



Do oddílu Longfresh 0 °C se nesmí dávat:

- ovoce citlivé na chlad, které se má uložit do skřípku nebo do pokojové teploty, jako jsou ananas, banány, grapefruit, melouny, mango, papája, pomeranče, citrony, kiwi.
- Další druhy potravin se musí uložit do chladicího oddílu (např. všechny druhy sýrů, studené řezy, apod.)



Stupeň vlhkosti vzduchu v zásuvkách závisí na množství vlhkosti v uložených potravinách, ovoci a zelenině a četnosti otvírání dveří.

Oddíl Longfresh 0 °C je také vhodný pro pomalé rozmrazování potravin. V tomto případě můžete rozmražené potraviny nechat v oddílu Longfresh 0 °C až dva dny.

**Tipy:**

- Sledujte čerstvost potravin, hlavně datum doporučené spotřeby. Kvalita a svěžest potravin mají vliv na dobu uchování.
- Celá doba uložení závisí na podmínkách uchování potravin ještě před uložením v chladničce.
- Jídlo, ovoce nebo zelenina musíte před uložením vždy zabalit nebo dát do krabičky.
- Krmivo pro zvířata skladujte vždy zabalené a suché.
- Potraviny bohaté na bílkoviny se kazí rychleji. Mořské plody se tedy zkazí rychleji než ryba, a ta zase rychleji než maso. Při uložení potravin v oddílu 0 °C se doba uchování pro tyto druhy potravin může prodloužit až třikrát bez zhoršení kvality.
- Všechny potraviny uložené v oddílu 0 °C se musí ze zásuvky vyjmout asi 15-30 min před spotřebou, zvláště ovoce a zelenina určené k jídlu bez dalšího vaření. Když takto dovolíte ovoci a zelenině dosáhnout znovu teploty místnosti, zlepšit se jejich konzistence i chuť.

## UŽITEČNÉ RADY A TIPY

### Tipy pro úsporu energie

- Neotvírejte často dveře, ani je nenechávejte otevřené déle, než je nezbytně nutné.
- Jestliže je okolní teplota vysoká, regulátor teploty je na vyšším nastavení a spotřebič je zcela zaplněný, může kompresor běžet nepřetržitě a na výparníku se pak tvoří námraza nebo led. V tomto případě je nutné nastavit regulátor teploty na nižší nastavení, aby se spotřebič automaticky odmrazil, a tím snížil spotřebu energie.

### Tipy pro chlazení čerstvých potravin

K dosažení nejlepšího výkonu:

- do chladničky nevkládejte teplé potraviny nebo tekutiny, které se odpařují;
- potraviny zakrývejte nebo je zabalujte, zejména mají-li silnou vůni;

- potraviny položte tak, aby okolo nich mohl proudit volně vzduch.

## Tipy pro chlazení

Užitečné rady:

Maso (všechny druhy): zabalte do polyetylénového sáčku a položte na skleněnou polici nad zásuvku se zeleninou.

Z hlediska bezpečné konzumace takto skladujte maso pouze jeden nebo dva dny.

Vařená jídla, studená jídla apod.: můžete zakrýt a položit na jakoukoli polici.

Ovoce a zelenina: musí být důkladně očištěné, vložte je do speciální zásuvky (nebo zásuvky), které jsou součástí vybavení.

Máslo a sýr: musí být ve speciální vzduchotěsné nádobě nebo zabalené do hliníkové fólie či do polyetylénového sáčku, aby k nim měl vzduch co nejméně přístup.

Láhve s mlékem: musí být uzavřeny víčkem a uloženy v držáku na láhve ve dveřích.

Banány, brambory, cibule a česnek smí být v chladničce pouze tehdy, jsou-li zabalené.

## Tipy pro zmrazování potravin

K dosažení dokonalého zmrazovacího procesu dodržujte následující důležité rady:

- maximální množství potravin, které je možné zmrazit za 24 hodin je uvedeno na typovém štítku;
- zmrazovací postup trvá 24 hodin. V této době nepřidávejte žádné další potraviny ke zmrazení;
- zmrazujte pouze potraviny prvotřídní kvality, čerstvé a dokonale čisté;
- připravte potraviny v malých porcích, aby se mohly rychle a zcela zmrazit, a bylo pak možné rozmrazit pouze požadované množství;
- zabalte potraviny do alobalu nebo polyetylénu a přesvědčte se, že jsou balíčky vzduchotěsné;
- čerstvé, nezmrazené potraviny se nesmí dotýkat již zmrazených potravin, protože by zvýšily jejich teplotu;
- libové potraviny vydrží uložené déle a v lepším stavu, než tučné; sůl zkracuje délku bezpečného skladování potravin;
- vodové zmrzliny mohou při konzumaci okamžitě po vyjmutí z mrazicího oddílu způsobit popáleniny v ústech;
- doporučujeme napsat na každý balíček viditelně datum uskladnění, abyste mohli správně dodržet dobu uchování potravin;

## Tipy pro skladování zmrazených potravin

K dosažení nejlepšího výkonu zakoupeného spotřebiče dodržujte následující podmínky:

- vždy si při nákupu ověřte, že zakoupené zmrazené potraviny byly prodejcem správně skladované;
- zajistěte, aby zmrazené potraviny byly z obchodu přineseny v co nejkratším možném čase;
- neotvírejte často dveře, ani je nenechávejte otevřené déle, než je nezbytně nutné;
- již rozmrazené potraviny se rychle kazí a nesmí se znovu zmrazovat;
- nepřekračujte dobu skladování uvedenou výrobcem na obalu.



## ČIŠTĚNÍ A ÚDRŽBA



### POZOR

Před každou údržbou vytáhněte zástrčku spotřebiče ze zdroje elektrického napájení.



Tento spotřebič obsahuje uhlovodíky v chladicí jednotce; údržbu a doplňování smí proto provádět pouze autorizovaný pracovník.

### Pravidelné čištění

Spotřebič je nutné pravidelně čistit:

- vnitřek a všechno vnitřní příslušenství omyjte vlažnou vodou s trochou neutrálního mycího prostředku;
- pravidelně kontrolujte těsnění dvířek a otírejte je, aby bylo čisté, bez usazených nečistot;
- důkladně vše opláchněte a osušte.



Nehýbejte s žádnými trubkami nebo kabely uvnitř spotřebiče, netahejte za ně a nepoškozujte je.

Nikdy nepoužívejte k čištění vnitřku spotřebiče abrazivní prášky, vysoce parfémované čisticí prostředky nebo vosková leštidla, protože mohou poškodit povrch a zanechat silný pach.

Kondenzátor (černá mřížka) a kompresor na zadní straně spotřebiče čistíte kartáčem nebo vysavačem. Tím se zlepší výkon spotřebiče a sníží spotřeba energie.

Nejnižší polici, oddělující chladnější oddíl od oddílu LONGFRESH 0°C lze vyjmout pouze při čištění. Chcete-li ji odstranit, prostě ji vytáhněte.

Kryty zásuvek v oddílu můžete k čištění také vytáhnout.



Po vyčištění musíte tuto polici a kryty vrátit zpět na jejich místo, jinak by oddíl LONGFRESH 0°C správně nefungoval.



Dbejte na to, abyste nepoškodili chladicí systém.

Řada prostředků na čištění povrchů v kuchyni obsahuje chemikálie, které mohou poškodit umělou hmotu použitou v tomto spotřebiči. Doporučujeme proto čistit povrch spotřebiče pouze teplou vodou s trochou tekutého mycího prostředku na nádobí.

Po čištění znovu připojte spotřebič k elektrické síti.

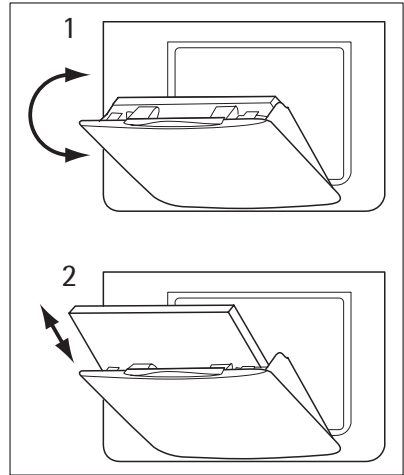
### Výměna uhlíkového filtru

Uhlíkový filtr pomáhá omezovat nepříjemné pachy uvnitř chladničky a brání tak vzniku nepříjemné příchuti v choulostivých potravinách.

K zajištění nejlepší účinnosti uhlíkového vzduchového filtru je nutné ho každý rok vyměnit.

Nové aktivní vzduchové filtry lze koupit v příslušných prodejnách v místě bydliště.

- Vzduchový filtr se instaluje za kryt a můžete ho vyjmout vytažením krytu směrem ven (1).
- Vypotřebovaný uhlíkový filtr vytáhněte ze štěrbin.



- Do štěrbin vložte nový filtr (2).
  - Kryt zavřete.
- Uhlíkový filtr je příslušenství ze spotřebního materiálu a proto se na něj nevztahuje záruka.



Při provozu musí být kryt vzduchového větrání vždy zavřený. Se vzduchovým filtrem zacházejte opatrně, abyste nepoškrábali povrch filtru.

## Odmrazování chladničky

Odmrazování chladicího oddílu je automatické.

Rozmrazená voda teče do nádoby na kompresoru a odpařuje se. Tuto nádobu nelze odstranit.

## Odmrazování mrazničky

Na policích mrazničky a okolo horního oddílu se vždy bude tvořit určité množství námrazy. Mrazničku odmrazujte, když vrstva námrazy dosáhne tloušťky kolem 3-5 mm.



Asi 12 h před rozmrazováním nastavte regulátor teploty na vyšší nastavení, aby se vytvořila dostatečná zásoba chladu pro případ přerušení postupu.

Námrazu odstraňte takto:

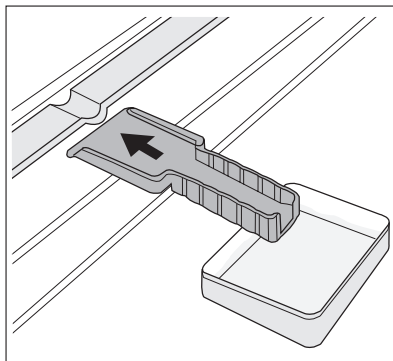
1. Vypněte spotřebič.
2. Vyjměte všechny zmrazené potraviny, zabalte je do několika vrstev novin a dejte je na chladné místo.



### **POZOR**

Nedotýkejte se zmrazených potravin vlhkými rukama. Ruce by vám mohly k potravinám přimrznout.

3. Nechte dveře otevřené, plastovou škrabku vložte do určeného místa dole uprostřed a pod ní dejte misku na rozmrazenou vodu



Chcete-li urychlit odmrazování, postavte do mrazicího oddílu hrnek s teplou vodou. Odstraňujte také kusy ledu, které odpadnou ještě před dokončením odmrazení.

4. Po skončení odmrazování vysušte důkladně vnitřní prostor a škrabku uschovejte pro další použití.
5. Zapněte spotřebič.
6. Po dvou nebo třech hodinách uložte vyjmuté potraviny zpět do oddělení.



Nikdy při odstraňování námrazy z výparníku nepoužívejte ostré kovové nástroje, mohli byste ho poškodit.

K urychlení odmrazování nepoužívejte mechanické nebo jiné pomocné prostředky, které nejsou výrobcem doporučeny.

Zvýšení teploty během odmrazování může u zmrazených potravin zkrátit dobu jejich skladování.

## Vyřazení spotřebiče z provozu

Jestliže spotřebič nebudete po dlouhou dobu používat, proveďte následná opatření:

- odpojte spotřebič od sítě
- vyjměte všechny potraviny
- odmrazte <sup>5)</sup> a vyčistěte spotřebič a všechno příslušenství
- nechte dveře pootvřené, abyste zabránili vzniku nepříjemných pachů.

Pokud necháte spotřebič zapnutý, požádejte někoho, aby ho občas zkontroloval, zda se potraviny nekaží, např. z důvodu výpadku proudu.

## CO DĚLAT, KDYŽ...



### UPOZORNĚNÍ

Před hledáním a odstraňováním závady vytáhněte zástrčku ze síťové zásuvky.

Odstraňování závady, které není uvedeno v tomto návodu, smí provádět pouze kvalifikovaný elektrikář nebo osoba s příslušným oprávněním.



Během normálního používání vydává spotřebič různé zvuky (kompresor, chladicí okruh).

Problém	Možná příčina	Řešení
<b>Spotřebič je hlučný.</b>	Spotřebič není správně postaven či vyrovnán.	Zkontrolujte, zda spotřebič stojí stabilně (všechny čtyři nožičky musí stát na podlaze).

5) Pokud je to možné.

Problém	Možná příčina	Řešení
<b>Spotřebič nefunguje. Osvětlení nefunguje.</b>	Spotřebič je vypnutý.	Zapněte spotřebič.
	Zástrčka není správně zasunutá do zásuvky.	Zasuňte zástrčku správně do zásuvky.
	Spotřebič je bez proudu. Zásuvka není pod proudem.	Zasuňte do zásuvky zástrčku jiného elektrického spotřebiče. Obráťte se na kvalifikovaného elektrikáře.
<b>Osvětlení nefunguje.</b>	Osvětlení je v pohotovostním režimu.	Zavřete a otevřete dveře.
	Vadná žárovka.	Viz „Výměna žárovky“.
<b>Provozní kontrolka bliká.</b>	Spotřebič nefunguje správně.	Obráťte se na kvalifikovaného elektrikáře.
<b>Zazní zvukový signál. Ukazatel výstrahy bliká.</b>	Příliš vysoká teplota v mrazničce.	Viz „Výstraha vysoké teploty“.
<b>Kompresor pracuje nepřetržitě.</b>	Není správně nastavená teplota.	Nastavte vyšší teplotu.
	Dveře nejsou správně zavřené.	Viz „Zavření dveří“.
	Otvírali jste dveře příliš často.	Nenechávejte dveře otevřené déle, než je nezbytně nutné.
	Teplota potravin je příliš vysoká.	Nechte potraviny vychladnout na teplotu místnosti, teprve pak je vložte do spotřebiče.
	Teplota v místnosti je příliš vysoká.	Snižte teplotu v místnosti.
<b>Po stisknutí tlačítka FROSTMATIC , tlačítka COOLMATIC nebo po změně teploty se kompresor nespustí okamžitě.</b>	Toto je normální jev, který nepřestavuje poruchu spotřebiče.	Kompresor se spouští až po určité době.
<b>Po vnitřní zadní stěně chladničky stéká voda.</b>	Během automatického odmrazování se na zadní stěně rozmrazuje námraza.	Nejde o závadu.
<b>V chladničce teče voda.</b>	Odtokový otvor je ucpaný.	Vyčistěte odtokový otvor.
	Vložené potraviny brání odtoku vody do odtokového otvoru.	Přemístěte potraviny tak, aby se nedotýkaly zadní stěny.
<b>Teplotu nelze nastavit .</b>	Je zapnutá funkce FROSTMATIC nebo COOLMATIC.	Ručně vypněte funkci FROSTMATIC nebo COOLMATIC, případně vyčkejte s nastavováním teploty, dokud se daná funkce neresetuje automaticky. Viz „Funkce FROSTMATIC nebo COOLMATIC“.

Problém	Možná příčina	Řešení
<b>Teplota ve spotřebiči je příliš nízká/vysoká.</b>	Není správně nastavená teplota.	Nastavte vyšší/nížší teplotu.
	Dveře nejsou správně zavřené.	Viz „Zavření dveří“.
	Teplota potravin je příliš vysoká.	Nechte potraviny vychladnout na teplotu místnosti, teprve pak je vložte do spotřebiče.
<b>Teplota v chladničce je příliš vysoká.</b>	Vložili jste příliš velké množství potravin najednou.	Ukládejte do spotřebiče menší množství potravin.
	Ve spotřebiči neobíhá chladný vzduch.	Zkontrolujte, zda ve spotřebiči může dobře obíhat chladný vzduch.
	<b>Příliš vysoká teplota v mrazničce.</b>	Potraviny jsou položeny příliš těsně u sebe.
<b>Příliš mnoho námrazy.</b>	Potraviny nejsou správně zabaleny.	Zabalte je správně.
	Dveře nejsou správně zavřené.	Viz „Zavření dveří“.
	Není správně nastavená teplota.	Nastavte vyšší teplotu.

## Výměna žárovky

Tento spotřebič je vybaven vnitřním osvětlením pomocí LED diod s dlouhou životností. Vnitřní osvětlení smí vyměňovat pouze autorizované servisní středisko. Kontaktujte servisní středisko.

## Zavření dveří

1. Vyčistěte těsnění dveří.
2. Pokud je to nutné, dveře seřídte. Řiďte se pokyny v části "Instalace".
3. V případě potřeby vadné těsnění dveří vyměňte. Obrat'te se na servisní středisko.

## TECHNICKÉ ÚDAJE

Rozměry výklenku		
	Výška	1780 mm
	Šířka	560 mm
	Hloubka	550 mm
Skladovací čas při poruše		24 h

Technické údaje jsou uvedeny na typovém štítku umístěném na vnitřní levé straně spotřebiče a na energetickém štítku.

## INSTALACE



### UPOZORNĚNÍ

Pro zajištění bezpečnosti a správného chodu spotřebiče si před jeho instalací pečlivě přečtěte část „Bezpečnostní informace“.

### Umístění



### UPOZORNĚNÍ

Jestliže likvidujete starý spotřebič se zámkem nebo západkou na dveřích, musíte ho znehodnotit tak, aby se malé děti nemohly uvnitř zavřít.



Síťová zástrčka musí být po instalaci volně přístupná.

Spotřebič instalujte na místě, jehož okolní teplota odpovídá klimatické třídě uvedené na typovém štítku spotřebiče:

Klimatická třída	Okolní teplota
SN	+10°C až +32°C
N	+16°C až +32°C
ST	+16°C až +38°C
T	+16°C až +43°C

### Připojení k elektrické síti

Spotřebič smí být připojen k síti až po ověření, že napětí a frekvence uvedené na typovém štítku odpovídají napětí v domácí síti.

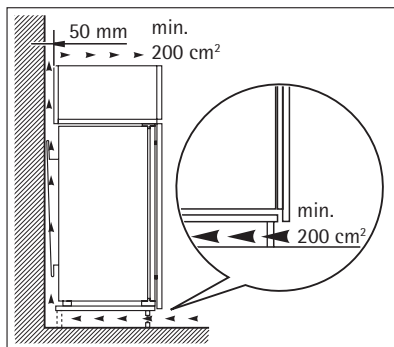
Spotřebič musí být podle zákona uzemněn. Zástrčka napájecího kabelu je k tomuto účelu vybavena příslušným kontaktem. Pokud není domácí zásuvka uzemněná, poraďte se s odborníkem a připojte spotřebič k samostatnému uzemnění v souladu s platnými předpisy.

Výrobce odmítá veškerou odpovědnost v případě nedodržení výše uvedených pokynů.

Tento spotřebič je v souladu se směrnicemi EHS.

### Požadavky na větrání

Prostor za spotřebičem musí umožňovat dostatečné proudění vzduchu.



## Instalace uhlíkového vzduchového filtru

Uhlíkový vzduchový filtr je filtr z aktivního uhlíku, který pohlcuje nepříjemné pachy a umožňuje zachování té nejlepší chuti a vůně všech potravin bez nebezpečí mísení vůní.

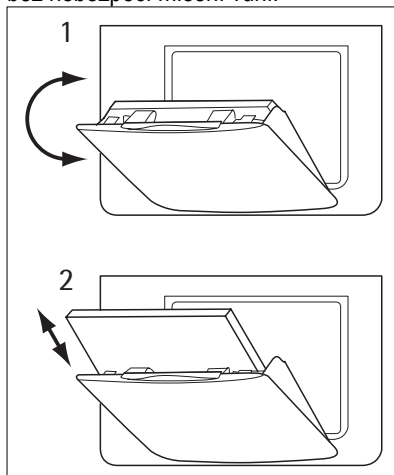
Uhlíkový filtr se dodává v plastovém sáčku, aby se zachovaly jeho vlastnosti a životnost. Filtr musí být umístěn za klapku před zapnutím spotřebiče.

1. Otevřete kryt klapky (1).
2. Vyjměte filtr z plastového sáčku.
3. Vložte filtr do štěrbin na zadní straně krytu klapky (2).
4. Zavřete kryt klapky.




Při provozu musí být klapka vzduchového větrání zavřená.

S filtrem zacházejte opatrně, aby se z jeho povrchu nemohlo nic uvolnit.



## POZNÁMKY K ŽIVOTNÍMU PROSTŘEDÍ

Symbol  na výrobku nebo jeho balení udává, že tento výrobek nepatří do domácího odpadu. Je nutné odvézt ho do sběrného místa pro recyklaci elektrického a elektronického zařízení. Zajištěním správné likvidace tohoto výrobku pomůžete zabránit negativním důsledkům pro životní prostředí a lidské zdraví, které by jinak byly způsobeny nevhodnou likvidací tohoto výrobku. Podrobnější informace o recyklaci tohoto výrobku zjistíte u příslušného místního úřadu, služby pro likvidaci domovního odpadu nebo v obchodě, kde jste výrobek zakoupili.

## AZ ÖN ELÉGEDETTSÉGE ÉRDEKÉBEN

Köszönjük, hogy megvásárolta ezt az AEG készüléket. Reméljük, hogy készülékünk kifogástalan teljesítményével hosszú éveken át elégedett lesz. Pontosan ezért alkalmaztunk olyan innovatív technológiákat és jellemzőket, melyek a mindennapi teendőket nagymértékben megkönnyítik, és amelyeket más készülékeken nem talál meg. Kérjük, szánjon néhány percet az útmutató végigolvasására, hogy a maximumot hozhassa ki készülékéből.

## KIEGÉSZÍTŐ TARTOZÉKOK ÉS SEGÉDANYAGOK

Az AEG webáruházban mindent megtalál, ami ahhoz szükséges, hogy AEG készülékeinek ragyogó külsejét és tökéletes működését fenntartsa. Ezzel együtt széles választékban kínáljuk a legszigorúbb szabványoknak és az Ön minőségi igényeinek megfelelően tervezett és kivitelezett egyéb kiegészítő tartozékokat - a különleges főzőedényektől az evőeszköz kosarakig, az edénytartóktól a fehérnemű-zsákokig...



Látogassa meg webáruházunkat az alábbi címen:  
[www.aeg-electrolux.com/shop](http://www.aeg-electrolux.com/shop)



# TARTALOMJEGYZÉK

26	Biztonsági információk
29	Kezelőpanel
33	Első használat
33	Napi használat
38	Hasznos javaslatok és tanácsok
39	Ápolás és tisztítás
42	Mit tegyek, ha...
44	Műszaki adatok
45	Üzembe helyezés
46	Környezetvédelmi tudnivalók

A felhasználói kézikönyvben az alábbi szimbólumokat használjuk:



Fontos információk, amelyek személyes biztonságát szolgálják, illetve információk arra vonatkozóan, hogyan előzheti meg a készülék károsodását.



Általános információk és tanácsok



Környezetvédelmi információk

A változtatások jogát fenntartjuk



## BIZTONSÁGI INFORMÁCIÓK

Saját biztonsága és a helyes használat biztosítása érdekében a készülék üzembe helyezése és első használata előtt olvassa át figyelmesen ezt a használati útmutatót, beleértve a tippeket és figyelmeztetéseket is. A szükségtelen hibák és balesetek elkerülése érdekében fontos annak biztosítása, hogy mindenki, aki a készüléket használja, jól ismerje annak működését és biztonságos használatát. Őrizze meg ezt a használati útmutatót, és ha a készüléket elajándékozza vagy eladja, az útmutatót is mellékelje hozzá, hogy annak teljes élettartamán keresztül mindenki, aki használja, megfelelő információkkal rendelkezzen annak használatát és biztonságát illetően.

Az emberi élet és a vagyontárgyak biztonsága érdekében tartsa be a jelen használati útmutatóban szereplő óvintézkedéseket, mivel a gyártó nem felelős az ezek elmulasztása miatt bekövetkező károkért.

### Gyermekek és fogyatékkal élő személyek biztonsága

- A készülék kialakítása nem olyan, hogy azt csökkent fizikai, értelmi vagy mentális képességű, illetve megfelelő tapasztalatok és ismeretek híján lévő személyek (beleértve a gyermekeket is) használhassák, hacsak a biztonságukért felelős személy nem biztosít számukra felügyeletet és útmutatást a készülék használatára vonatkozóan.

Gondoskodni kell a gyermekek felügyeletéről annak biztosítása érdekében, hogy ne játszanak a készülékkel.

- Minden csomagolóanyagot tartson a gyermekektől távol. Fulladásveszélyesek.
- A készülék kiselejtezésekor húzza ki a dugaszt a hálózati aljzatból, vágja el a hálózati tápkábelt (olyan közel a készülékhez, amennyire csak lehet), és távolítsa el az ajtót annak megelőzése érdekében, hogy a játszó gyermekek áramütést szenvedjenek, vagy magukat a készülékbe zárják.
- Ha ez a mágneszáras ajtóval ellátott készülék egy rugózáras (kilincses) ajtóval vagy fedéllel ellátott régi készülék helyére kerül, akkor ne felejtse el a régi készülék kidobása előtt használatra alkalmatlanná tenni a rugós zárat. Ennek az a célja, hogy gyerekek ne tudjanak bennrekedni a készülékben.

### Általános biztonsági tudnivalók



#### FIGYELEM

A szellőzőnyílásokat ne takarja el semmivel.

- A készülék rendeltetése élelmiszerek és/vagy italok tárolása a normál háztartásban, amint azt a jelen használati útmutató ismerteti.
- Ne használjon mechanikus szerkezetet vagy mesterséges eszközöket a leolvasztási folyamat elősegítésére.
- Ne működtessen más elektromos készüléket (például fagylaltkészítő gépet) hűtőberendezések belsejében, hacsak ezt a gyártó kifejezetten jóvá nem hagyja.
- Ügyeljen arra, hogy ne sérüljön meg a hűtőkör.
- Izobután (R600a) hűtőanyagot tartalmaz a készülék hűtőköre, ez a környezetre csekély hatást gyakorló, természetes gáz, amely ugyanakkor gyúlékony.

A készülék szállítása és üzembe helyezése során bizonyosodjon meg arról, hogy a hűtőkör semmilyen összetevője nem sérült meg.

Ha a hűtőkör megsérült:

- kerülje nyílt láng és tűzgyújtó eszközök használatát
- alaposan szellőztesse ki azt a helyiséget, ahol a készülék található
- Veszélyes a termék műszaki jellemzőit megváltoztatni vagy a terméket bármilyen módon átalakítani. A hálózati tápkábel bármilyen sérülése rövidzárlatot, tüzet vagy áramütést okozhat.



## VIGYÁZAT

Mindenféle elektromos részegység (hálózati tápkábel, dugasz, kompresszor) cseréjét hivatalos szervizképviseelőnek vagy szakképzett szervizmunkatársnak kell elvégeznie.

1. A hálózati tápkábelt nem szabad meghosszabbítani.
  2. Ügyeljen arra, hogy a hálózati dugaszt ne nyomja össze vagy károsítsa a készülék hátlapja. Az összenyomott vagy sérült hálózati dugasz túlmelegedhet és tüzet okozhat.
  3. Gondoskodjon arról, hogy a készülék hálózati dugasza hozzáférhető legyen.
  4. Ne húzza a hálózati kábelt.
  5. Ha a hálózati aljzat ki van lazulva, ne csatlakoztassa a hálózati dugaszt. Áramütés vagy tűz veszélye.
  6. Tilos üzemeltetni a készüléket a lámpaburkolat <sup>6)</sup> nélkül.
- Ez a készülék nehéz. Mozgatásakor körültekintéssel járjon el.
  - Ne szedjen ki semmit a fagyasztóból, és ne is érjen hozzá ilyenekhez, ha a keze nedves vagy vizes, mivel ez a bőrsérüléseket, illetve fagyás miatti égési sérüléseket eredményezhet.
  - Ne tegye ki hosszú időn keresztül közvetlen napsütésnek a készüléket.
  - Az ebben a <sup>7)</sup> készülékben működő izzók kizárólag háztartási eszközökhöz kifejlesztett fényforrások! Nem használhatók a helyiség megvilágítására.

## Napi használat

- Ne tegyen meleg edényt a készülék műanyag részeire.
- Ne tároljon gyúlékony gázt vagy folyadékot a készülékben, mert azok felrobbanhatnak.
- Ne tegyen élelmiszereket közvetlenül a hátsó falon lévő levegőkimenet elé. <sup>8)</sup>
- A fagyasztott élelmiszert kiolvasztás után többé nem szabad újra lefagyasztani.
- Az előrecsomagolt fagyasztott élelmiszereket az élelmiszergyártó utasításaival összhangban tárolja.
- A készülék gyártójának tárolásra vonatkozó ajánlásait szigorúan be kell tartani. Olvassa el az idevonatkozó utasításokat.
- Ne tegyen szénsavas italokat a fagyasztóba, mert nyomás keletkezik a palackban, ami miatt felrobbanhat és kárt okozhat a készülékben.
- A jégnyalóka fagyásból eredő égéseket okozhat, ha rögtön a készülékből kivéve enni kezdik.

6) Ha a belső világítás rendelkezik burkolattal

7) Ha van belső világítás

8) Ha a készülék dérmentesítő rendszerű

## Ápolás és tisztítás

- A karbantartás előtt kapcsolja ki a készüléket, és a húzza ki a vezetékét a fal aljzatból. Ha nem fér hozzá a hálózati aljzathoz, szakítsa meg az áramellátást.
- Ne tisztítsa a készüléket fémtárgyakkal.
- Ne használjon éles tárgyakat a sérülések a készülékről történő eltávolításához. Használjon műanyag kaparókést.
- Rendszeresen vizsgálja meg a hűtőszekrényben a leolvadt víz számára kialakított vízelvezetőt. Szükség esetén tisztítsa meg a vízelvezetőt. Ha a vízelvezető el van záródva, a víz összegyűlik a készülék aljában.

## Üzembe helyezés



Az elektromos hálózatra való csatlakoztatást illetően kövesse a megfelelő fejezetek útmutatását.

- Csomagolja ki a készüléket, és ellenőrizze, vannak-e sérülések rajta. Ne csatlakoztassa a készüléket, ha sérült. Az esetleges sérüléseket azonnal jelentse ott, ahol a készüléket vásárolta. Ilyen esetben őrizze meg a csomagolást.
- Ajánlatos legalább négy órát várni a készülék bekötésével és hagyni, hogy az olaj visszafolyjon a kompresszorba.
- Megfelelő levegőáramlást kell biztosítani a készülék körül, ennek hiánya túlmelegedéshez vezet. Az elégséges szellőzés elérése érdekében kövesse a vonatkozó üzembe helyezési utasításokat.
- Amikor csak lehetséges, a készülék hátlapja fal felé nézzen, hogy el lehessen kerülni a forró alkatrészek (kompresszor, kondenzátor) megérintését vagy megfogását az esetleges égési sérülések megelőzése érdekében.
- A készüléket nem szabad radiátorok vagy tűzhelyek közelében elhelyezni.
- Ügyeljen arra, hogy a hálózati dugasz hozzáférhető legyen a készülék telepítése után.
- A készüléket csak ivóvízhálózathoz csatlakoztassa. <sup>9)</sup>

## Szerviz

- A készülék szervizeléséhez szükséges minden villanszerelési munkát szakképzett villanszerelőnek vagy kompetens személynek kell elvégeznie.
- A készüléket kizárólag arra felhatalmazott szervizközpont javíthatja, és csak eredeti pótalkatrészek használhatók.

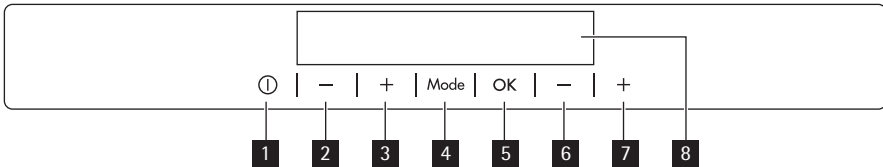
## Környezetvédelem



Ez a készülék sem a hűtőfolyadék-keringető rendszerben, sem a szigetelő anyagokban nem tartalmaz az ózonréteget károsító gázokat. A készüléket nem szabad a lakossági hulladékkal és szeméttel együtt kidobni. A szigetelőhab gyúlékony gázokat tartalmaz: a készüléket a helyi hatóságoktól beszerezhető vonatkozó rendelkezésekkel összhangban kell hulladékba helyezni. Vigyázzon, ne sérüljön meg a hűtőegység, különösen hátul a hőcserélő környéke. A készüléken használt és ♻️ szimbólummal megjelölt anyagok újrahasznosíthatóak.

9) Ha van vízcsatlakoztatás

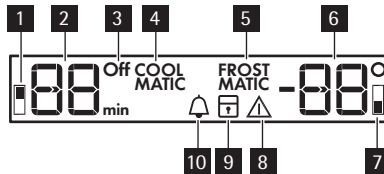
## KEZELŐPANEL



- 1 Fagyasztó ON/OFF
- 2 Hűtőtér hőmérséklet-csökkentő gomb
- 3 Hűtőtér hőmérséklet-növelő gomb
- 4 Mode gomb
- 5 OK gomb
- 6 Fagyasztó hőmérséklet-csökkentő gomb
- 7 Fagyasztó hőmérséklet-növelő gomb
- 8 Kijelzés

Lehetőség van a gyárilag beállított billentyűhang nagyobb hangerejű változatának alkalmazására, ha egyszerre, néhány másodpercen át megnyomja a Mode gombot és a hőmérséklet-csökkentő gombot. Az eredeti hang visszaállítható.

### Kijelzés



- 1 Hűtőrekesz kijelzése
- 2 Hűtőtér hőmérséklet-visszajelző és időkijelző
- 3 Hűtőtér kikapcsolás kijelző
- 4 COOLMATIC funkció
- 5 FROSTMATIC funkció
- 6 Fagyasztó hőmérséklet-visszajelző
- 7 Fagyasztó rekesz kijelzése
- 8 Figyelmeztető kijelzés
- 9 Gyermezkár funkció
- 10 Minute Minder funkció

### A készülék bekapcsolása

A készülék bekapcsolásához tegye a következőket:

1. Csatlakoztassa a hálózati csatlakozódugaszt a hálózati aljzatba.
2. A hőmérséklet visszajelző a beállított alapértelmezett hőmérsékletet mutatja. Eltérő hőmérséklet beállításához lásd a "Hőmérséklet-szabályozás" c. részt.

## A hűtő kikapcsolása

A hűtő kikapcsolásához:

1. Nyomja meg a Mode gombot, amíg a megfelelő ikon megjelenik.  
A hűtőtér kikapcsolás kijelzője és a hűtőrekesz kijelzője villog.  
A hűtő hőmérséklet-visszajelzőjén vízszintes vonalak láthatóak.
2. A megerősítéshez nyomja meg a OK gombot.
3. A hűtő kikapcsolás kijelzés látható.

## A hűtő bekapcsolása

A hűtő bekapcsolásához:

1. Nyomja meg a Mode gombot, amíg a megfelelő ikon megjelenik.  
A hűtő kikapcsolás kijelzés villog.
2. A megerősítéshez nyomja meg a OK gombot.
3. A hűtő kikapcsolás kijelzés eltűnik.  
Eltérő hőmérséklet beállításához lásd a "Hőmérséklet-szabályozás" c. részt.

## A fagyasztó kikapcsolása

A fagyasztó kikapcsolásához tegye a következőket:

1. Nyomja le 5 másodpercen át a készülék ON/OFF gombját.
2. A fagyasztó hőmérséklet-visszajelző kialszik.
3. A fagyasztórekesz hőmérséklet-visszajelző kialszik.

## A fagyasztó bekapcsolása

A fagyasztó bekapcsolásához tegye a következőket:

1. Nyomja meg a fagyasztó ON/OFF gombot.
2. Néhány másodperc után megszólalhat a riasztó.  
A riasztó nullázásához lásd a "Magas hőmérséklet miatti riasztás" c. részt.
3. A hőmérséklet visszajelző a beállított alapértelmezett hőmérsékletet mutatja.  
Eltérő hőmérséklet beállításához lásd a "Hőmérséklet-szabályozás" c. részt.

## A készülék kikapcsolása

Lásd egyedi rekesz.

## Hőmérséklet-szabályozás

A hűtő vagy a fagyasztó beállított hőmérséklete a hőmérséklet-szabályozó gombokkal változtatható meg.

Beállított alapértelmezett hőmérséklet:

- +5°C a hűtő esetében
- -18°C a fagyasztó esetében

A hőmérséklet visszajelző a beállított hőmérsékletet mutatja.

A beállított új hőmérsékletet a készülék 24 órán belül éri el.



A beállított hőmérsékletet a készülék áramszünet esetén is megjegyzi.

## Minute Minder funkció

A Minute Minder funkció segítségével figyelmeztető hangjelzést állíthat be a kívánt időre. Ez akkor lehet hasznos, ha egy receptnél megadott ideig szükséges hűteni a tésztát, vagy ha azt szeretné, hogy ne feledkezzen meg a gyors lehűlés érdekében a mélyhűtőbe tett palackról. A funkció bekapcsolásához:

1. Nyomja meg a Mode gombot, amíg a megfelelő ikon megjelenik.

A Minute Minder lámpa villogni kezd.

Az Időzítő néhány másodpercig a beállított értéket (30 perc) mutatja.

2. Nyomja meg az Időzítő szabályozó gombját és módosítsa az Időzítő értékét 1 és 90 másodperc között.
3. A megerősítéshez nyomja meg a OK gombot.

A Minute Minder visszajelző látható.

Az Időzítő villogni kezd (min).

A visszaszámlálás végén a Minute Minder visszajelző villogni kezd és egy hangjelzés hallható:

1. Vegye ki a fagyasztórekeszben lévő italokat.
2. Kapcsolja ki a funkciót.

A funkció kikapcsolásához:

1. Tartsa benyomva a Mode gombot, amíg a Minute Minder visszajelző villogni kezd.
2. A megerősítéshez nyomja meg a OK gombot.
3. A Minute Minder visszajelző kialszik.

A funkciót bármikor kikapcsolhatja.

Az időt bármikor módosíthatja a lejárat előtt, ha megnyomja a hőmérséklet-csökkentő gombot és a hőmérséklet-növelő gombot.

## Gyermekzár funkció

A Gyermekzár funkció segítségével letilthatja a készülék gombjainak működtetését.

A funkció bekapcsolásához:

1. Nyomja meg a Mode gombot, amíg a megfelelő ikon megjelenik.
2. A Gyermekzár visszajelző villog.
3. Nyomja meg a OK gombot a megerősítéshez.

A Gyermekzár visszajelző világít.

A funkció kikapcsolásához:

1. Nyomja meg a Mode gombot, amíg a Gyermekzár visszajelző villogni kezd.
2. Nyomja meg a OK gombot a megerősítéshez.
3. A Gyermekzár visszajelző kialszik.

## Magas hőmérséklet miatti riasztás

A fagyasztótérben a hőmérséklet (például áramkimaradás miatti) emelkedését a következők jelzik:

- villognak a riasztó és a fagyasztó hőmérséklet visszajelzői
- a riasztó hangjelzése.

A riasztó nullázásához:

1. Nyomja meg bármelyik gombot.
2. A hangjelző kikapcsol.
3. A fagyasztó hőmérséklet-visszajelzője néhány másodpercig kijelzi a készülékben keletkezett legmagasabb hőmérsékletet. Ezután a beállított hőmérsékletet mutatja.
4. A riasztó visszajelzője tovább villog, a hőmérséklet helyreállásáig. Ezután a riasztó visszajelzője kialszik.

## Nyitott ajtó riasztás

Egy figyelmeztető hangjelzés hallható, amikor az ajtó pár nyitva maradt. A nyitott ajtó miatti riasztás elemei a következők:

- figyelmeztető fény villogása
- riasztó hangjelzés

Amikor a normál feltételek helyreálltak (az ajtó zárva), a riasztás kikapcsol. A riasztás alatt a csengő a riasztás gomb megnyomásával kikapcsolható.

## COOLMATIC funkció

Ha nagy mennyiségű meleg élelmiszert szeretne berakni, például közvetlenül bevásárlás után, javasoljuk, hogy aktiválja a COOLMATIC funkciót, hogy a meleg élelmiszerek gyorsabban lehűljenek, így megelőzhető a többi élelmiszer felmelegedése.

A funkció bekapcsolásához:

1. Nyomja meg a Mode gombot, amíg a megfelelő ikon megjelenik.  
A COOLMATIC visszajelző villog.  
A hűtő hőmérséklet visszajelzője a beállított hőmérsékletet mutatja.
2. Nyomja meg a OK gombot a megerősítéshez.  
A COOLMATIC visszajelző látható.

A COOLMATIC funkció kb. 6 óra elteltével automatikusan kikapcsol.

A funkció manuális kikapcsolásához:

1. Nyomja meg a Mode gombot, amíg a COOLMATIC visszajelző villogni kezd.
2. Nyomja meg a OK gombot a megerősítéshez.
3. A COOLMATIC visszajelző kialszik.




A funkció akkor is kikapcsol, ha eltérő hűtőtér hőmérsékletet állít be.

## FROSTMATIC funkció

A friss élelmet az alsó rekesz kivételével bármelyikbe elhelyezheti fagyasztás céljából.

A funkció bekapcsolásához:

1. Nyomja meg a Mode gombot, amíg a megfelelő ikon megjelenik.  
A FROSTMATIC visszajelző villogni kezd.  
A fagyasztó hőmérséklet visszajelzője a  szimbólumot mutatja.
2. Nyomja meg a OK gombot a megerősítéshez.  
A FROSTMATIC visszajelző látható.

Egy animáció indul el.

A funkció 52 óra elteltével automatikusan kikapcsol.



A funkció manuális kikapcsolásához:

1. Nyomja meg a Modegombot, amíg FROSTMATIC visszajelző villogni kezd.
2. Nyomja meg a OK gombot a megerősítéshez.
3. A FROSTMATIC visszajelző kialszik.



A funkció akkor is kikapcsol, ha eltérő fagyasztó hőmérsékletet állít be.

## ELSŐ HASZNÁLAT

### A készülék belsejének tisztítása

A készülék legelső használata előtt mossa ki a készülék belsejét semleges szappanos langyos vízzel, hogy eltávolítsa a tökéletesen új termékek tipikus szagát, majd alaposan szárítsa ki.



Ne használjon mosószereket vagy súrolóporokat, mert ezek megsérthetik a felületét.

## NAPI HASZNÁLAT

### Friss élelmiszerek lefagyasztása

A fagyasztórekesz alkalmas friss élelmiszerek lefagyasztására, valamint fagyasztott és mélyhűtött élelmiszerek hosszú távú tárolására.

Friss élelmiszer lefagyasztásához aktiválja a FROSTMATIC funkciót legalább 24 órával azelőtt, hogy a lefagyasztani kívánt élelmiszert behelyezi a fagyasztórekeszbe.

Helyezze a lefagyasztandó friss élelmiszert a felső rekeszbe.

A 24 óra alatt lefagyasztható maximális élelmiszer-mennyiség az **adatlap**on van feltüntetve, amely a készülék belsejében található.

A fagyasztási folyamat 24 órát vesz igénybe: ez alatt az idő alatt ne tegyen be további lefagyasztandó élelmiszert.

### Fagyasztott élelmiszerek tárolása

Az első indításkor, illetve hosszabb használaton kívüli idő után, mielőtt az élelmiszereket a rekeszbe pakolná, üzemeltesse legalább 2 óráig a készüléket a magasabb beállításokon. ha nagy mennyiségű élelmiszert kíván tárolni, a legjobb teljesítmény elérése érdekében vegye ki az összes fiókot és kosarat a készülékből, és az élelmiszert helyezze a hűtőpolcokra.



#### VIGYÁZAT

Ügyeljen arra, hogy az élelmiszer ne lépje túl a felső szekció oldalfalán feltüntetett terhelési határértéket (ahol van ilyen) ►



Véletlenül, például áramkimaradás miatt bekövetkező leolvadás esetén, amikor az áramszünet hosszabb ideig tart, mint az az érték, amely a műszaki jellemzők között a "felolvadási idő" alatt fel van tüntetve, a felolvadt élelmiszert gyorsan el kell fogyasztani, vagy azonnal meg kell főzni, majd pedig a (kihűlés után) újra lefagyasztani.

## Naptár fagyasztott élelem tárolásához



A szimbólumok a fagyasztott cikkek különböző típusait mutatják.

A számok a tárolási időtartamot jelzik hónapokban a megfelelő típusú fagyasztott cikkhez. A jelzett tárolási idő felső vagy alsó értéke is érvényes lehet az élelmiszerek minőségétől és a fagyasztás előtti előkezeléstől függően.

### Kiolvasztás

A mélyfagyasztott vagy fagyasztott élelmiszerek használat előtt a hűtőrekeszben vagy szobahőmérsékleten kiolvastathatók, attól függően, hogy mennyi idő áll rendelkezésre ehhez a művelethez.

A kisebb darabok még akár fagyasztott állapotban, közvetlenül a fagyasztóból kivéve is megfőzhetők: ebben az esetben a főzés ideje meghosszabbodik.

### Jégkockakészítés

A készülékben egy vagy több jégkockatartó található jégkockák készítéséhez. Töltse fel a tartókat vízzel, majd tegye be őket a fagyasztórekeszbe.



Amikor a jégkockatartókat ki akarja venni a fagyasztóból, ne próbáljon fémeszközzel segíteni.

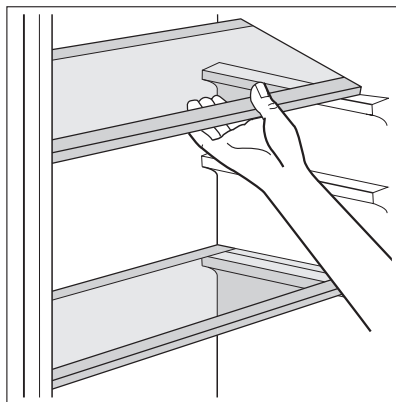
### Jégakku

A fagyasztóhoz egy vagy több jégakku van mellékelve; ezek megnövelik azt az időtartamot, ameddig az élelmiszerek eltarthatók áramkimaradás vagy áramszünet esetén.

### Mozgatható polcok

A hűtőszekrény falai több sor csúszósínnel vannak ellátva, hogy a polcokat tetszés szerinti helyre lehessen tenni.

A jobb térkihasználás érdekében az elülső félpolcok ráfektethetők a hátsókra.



### Az ajtó polcainak elhelyezése

Ha különböző méretű élelmiszercsomagok tárolásának szeretne helyet biztosítani, az ajtópolcokat különböző magasságokba állíthatja.

## Szén légszűrő

A készülék szénoszűrővel CLEANAIR CONTROL rendelkezik, amely a fagyasztórekesz hátsó falán egy terelőlap mögött található.

A szűrő megtisztítja a hűtőtér levegőjét a nemkívánatos szagoktól, és a LONGFRESH rekesz azt jelzi, hogy tovább javítja a tárolás minőségét.



Üzemeltetés alatt mindig tartsa zárva a ventilációs terelőlapot.

## LONGFRESH rekesz

A LONGFRESH 0°C rekeszben a hőmérséklet vezérlése automatikusan történik. Állandóan kb. 0 °C körül van, nincs szükség beállításra.

A kb. 0 °C körüli állandó tárolási hőmérséklet, valamint a 45 és 90% közötti relatív páratartalom optimális feltételeket biztosít különféle élelmiszerfajták számára.



Így különféle friss élelmiszereket lehet a LONGFRESH 0°C rekeszben tárolni, ahol azok 3-szor hosszabb ideig eltarthatók jobb minőségben mint egy normál hűtőrekeszekben. Ez nagyobb készlet friss élelmiszer tárolását teszi lehetővé. Jól megőrzi az ételek aromáját, frissességét, a vitaminokat és az ásványi anyagokat. A zöldségek és a gyümölcsök súlyvesztése a minimálisra csökken. Az élelmiszer magasabb szintű tápértéket nyújt.

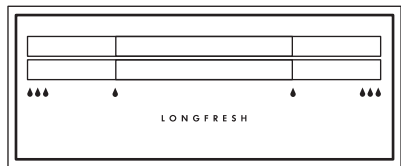


A LONGFRESH 0°C rekesz élelmiszerek kiolvasztására is alkalmas. Ilyen esetben a felengedett élelmiszer akár két napig is tárolható.

## Páratartalom-szabályozás

A kívánt tárolási feltételek alapján a két rekesz egymástól függetlenül is használható alacsonyabb illetve magasabb páratartalommal.

Az egyes rekeszek szabályozása külön történik, amely a rekesz elején található csúszószeleppel végezhető el.



- „Szárász”: a levegő páratartalma alacsony – max. 50%-os relatív páratartalom

Akkor éri el a nedvességi szintet, ha mindkét csúszka  $\Delta$  helyzetben van, és teljesen nyitva vannak a szellőzőnyílások.

- „Nedves”: magas relatív páratartalom – max. 90%

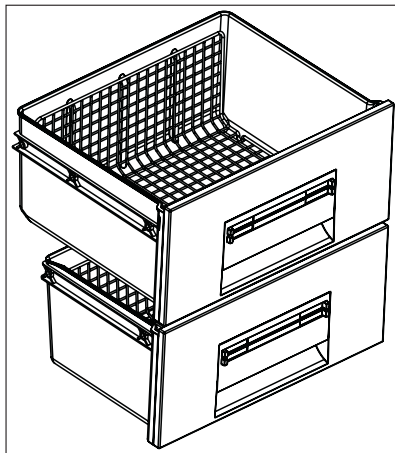
Akkor éri el a nedvességi szintet, ha mindkét csúszka  $\Delta\Delta\Delta$  helyzetben van, és teljesen zárva vannak a szellőzőnyílások. Így a páratartalom megmarad, nem szívárog ki.

## Fiók

A fiók belsejében lévő drótpolcok lehetővé teszik a levegő szabad keringését és következésképpen az élelmiszerek jobb konzerválását.

A rekesz rendelkezik ütközőkkel, amelyek megakadályozzák, hogy a teljesen kihúzott fiókok kiesse-  
nek.

A fiókok kivételéhez (pl. tisztítás céljára) húzza ki  
ütközésig, majd emelje meg és vegyi ki őket. .



## Tárolási idő a frissentartó 0 °C rekeszben friss élelmiszerek esetén

Élelmiszer típusa	Levegő páratartalmának beállítása	Tárolási idő
Hagyma	△ "száraz"	legfeljebb 5 hónapig
Vaj	△ "száraz"	legfeljebb 1 hónapig
Nagy sertéshús darabok	△ "száraz"	legfeljebb 10 napig
Marha, őz, ki sertéshús darabok, baromfi	△ "száraz"	legfeljebb 7 napig
Paradicsomszós	△ "száraz"	legfeljebb 4 napig
Hal, kagylók, rákok, főtt hústermékek	△ "száraz"	legfeljebb 3 napig
Főtt tengeri élelmiszerek	△ "száraz"	legfeljebb 2 napig
<b>Saláta, zöldségek</b> Sárgarépa, zöldfűszerek, kelbimbó, zeller	△△△ "nedves"	legfeljebb 1 hónapig
Articsóka, karfiol, cikória, jég-saláta, endívia, galambbegy saláta, fejes saláta, póré, radicchio	△△△ "nedves"	legfeljebb 21 napig
Brokkoli, kínai kel, kel, káposzta, retek, fodorkel	△△△ "nedves"	legfeljebb 14 napig
Borsó, karalábé	△△△ "nedves"	legfeljebb 10 napig
Mogyoróhagyma, retek, spárga, spenót	△△△ "nedves"	legfeljebb 7 napig

Élelmiszer típusa	Levegő páratartalmának beállítása	Tárolási idő
<b>Gyümölcs</b> <sup>1)</sup> Körte, datolya (friss), földieper, őszibarack <sup>1)</sup>	☹☹☹ "nedves"	legfeljebb 1 hónapig
Szilva <sup>1)</sup> rebarbara, egres	☹☹☹ "nedves"	legfeljebb 21 napig
Alma (hidegre nem érzékeny fajták), birsalma	☹☹☹ "nedves"	legfeljebb 20 napig
Sárgabarack, meggy	☹☹☹ "nedves"	legfeljebb 14 napig
Damaszkuszi szilva, szőlő	☹☹☹ "nedves"	legfeljebb 10 napig
Szeder, ribizli	☹☹☹ "nedves"	legfeljebb 8 napig
Füge (friss)	☹☹☹ "nedves"	legfeljebb 7 napig
Áfonya, málna	☹☹☹ "nedves"	legfeljebb 5 napig

1) Minél érettebb a gyümölcs, annál rövidebb a tárolási idő



A tejszínt tartalmazó sütemények és másfajta édességek a hosszan frissentartó 0 °C rekeszben 2-3 napig tárolhatók.



Ne tegye a hosszan frissentartó 0 °C rekeszbe:

- hidegre érzékeny gyümölcsök, amelyeket pincében vagy szobahőmérsékleten kell tárolni, mint az ananász, banán, grapefruit, dinnye, mangó, papaya, narancs, citrom, kivi.
- A fentebb nem említett élelmiszertípusok a hűtőrekeszben tárolhatók (pl. mindenféle sajt, felvágottak stb.).



A fiókokban a levegő páratartalmának szintje függ a tárolt élelmiszerek, zöldségek és gyümölcsök víztartalmától, valamint az ajtónyitások gyakoriságától

A hosszan frissentartó 0 °C rekesz élelmiszerek lassú kiolvasztására is alkalmas. Ilyen esetben a felengedett élelmiszer akár két napig is tárolható a hosszan frissentartó 0 °C rekeszben.

#### Ötletek:

- Figyeljen az élelmiszerek frissességér, különösen a lejárat dátumra. A minőség és a frissesség befolyásolja a tárolási időt.
- Az egész tárolási ciklus időtartama függ azoktól a tárolási körülményektől, amelyeknek a hűtőszekrényben való végső tárolás előtt volt az élelmiszer kitéve.
- Az élelmiszereket, gyümölcsöket vagy zöldségeket tárolás előtt be kell csomagolni vagy burkolni.
- Az állati eredetű élelmiszereket mindig becsomagolva és szárazon tárolja.

- A fehérjében gazdag élelmiszerek gyorsabban megromlanak. Ez azt jelenti, hogy az egyéb tengeri élelmiszerek hamarabb tönkremennek, mint a hal, a hal pedig hamarabb tönkremegy, mint a hús. Miközben az élelmiszereket a hosszan frissentartó 0 °C rekeszben tárolja, az adott élelmiszerfajta tárolási időtartama akár a háromszorosára növekedhet, mégpedig minőségveszteség nélkül.
- Valamennyi, a hosszan frissentartó 0 °C rekeszben tárolt élelmiszert nagyjából 15-30 perccel a fogyasztás előtt ki kell venni a fiókokból, különösen a további főzési eljárás nélkül fogyasztásra kerülő gyümölcsöket és zöldségeket. Ha hagyja, hogy a gyümölcsök és a zöldségek szobahőmérsékletre melegedjenek, azzal javítja állapotukat és ízüket.

## HASZNOS JAVASLATOK ÉS TANÁCSOK

### Energiatakarékossági ötletek

- Ne nyitogassa gyakran az ajtót, illetve ne hagyja a feltétlenül szükségesnél tovább nyitva.
- Ha a környezeti hőmérséklet magas, a hőmérséklet-szabályozó magas beállításon van, és a készülék teljesen meg van töltve, be, előfordulhat, hogy a kompresszor folyamatosan üzemel, ami miatt jég vagy dér képződik a párologtatón. Ha ez bekövetkezik, forgassa a hőmérséklet-szabályozót alacsonyabb beállításokra, hogy lehetővé tegye az automatikus leolvasztást, és így takarékoskodjon az áramfogyasztással.

### Ötletek friss élelmiszerek hűtéséhez

A legjobb teljesítmény elérése érdekében:

- ne tároljon meleg ételt vagy párolgó folyadékot a hűtőszekrényben
- takarja le vagy csomagolja be az élelmiszereket, különösen ha valamelyiknek erős az aromája
- úgy helyezze be az ételeket, hogy a levegő szabadon körbe tudja járni őket.

### Ötletek a hűtőszekrény használatához

Hasznos tanácsok:

Hús (minden fajtája): csomagolja nejlonzacskóba és helyezze a zöldséges fiók feletti üveglapra.

Biztonsági okokból ne tárolja egy vagy két napnál hosszabb ideig ily módon a húst.

Készételek, hidegtálak stb.: ezeket le kell takarni, majd bármelyik polcon elhelyezhetők.

Gyümölcsök és zöldségek: alaposan meg kell őket tisztítani és számukra külön biztosított fiók(ok)ban elhelyezni.

Vaj és sajt: speciális légmentes tartóedényekbe kell helyezni, vagy alufóliába vagy nejlonzacskókba csomagolni őket, és a lehető legtöbb levegőt kiszorítani körülöttük.

Tejesüvegek: legyen kupakjuk, és tárolja őket az ajtó palacktartó rekeszében.

Ha a banán, krumpli, hagyma vagy fokhagyma nincs becsomagolva, tilos őket a hűtőszekrényben tartani.

### Ötletek fagyasztáshoz

Ha a legjobban szeretné hasznosítani a fagyasztási eljárást, tartson be néhány fontos ajánlást:

- az adatlapon megtekintheti azt a maximális élelmiszer-mennyiséget, amely 24 órán belül lefagyasztható;

- a fagyasztási folyamat 24 órát vesz igénybe. Ez alatt az időszak alatt nem szabad további fagyasztásra váró élelmiszert betenni;
- csak első osztályú, friss és alaposan megtisztított élelmiszereket fagyasszon le;
- készítsen kisebb adag ételeket, hogy gyorsan és teljesen megfagyjanak, és hogy a későbbiekben csak a kívánt mennyiséget kelljen felolvasztani;
- csomagolja az ételt alufóliába vagy folpackba, és ellenőrizze, hogy sikerült-e a csomagolással kizárni a levegőt;
- ne hagyja, hogy a friss, még meg nem fagyott élelmiszerek hozzáérjenek a már lefagyasztott adagokhoz, mert különben az utóbbiaknak megemelkedik a hőmérséklete;
- a zsírszegény ételeket könnyebben és hosszabb ideig lehet tárolni, mint a zsírosakat; a só csökkenti az élelmiszerek élettartamát;
- ha a vízből képződött jeget a fagyasztórekeszből történő kivétel után rögtön fogyasztani kezdik, fagyásból eredő égési sérüléseket okozhat a bőrön;
- ajánlatos minden egyes csomagon feltüntetni a lefagyasztás dátumát, hogy nyomon lehessen követni a tárolási időket.

## Ötletek fagyasztott élelmiszerek tárolásához

Annak érdekében, hogy a legjobb teljesítményt érje el a készüléknél:

- ellenőrizze, hogy a kereskedelmileg lefagyasztott élelmiszereket megfelelően tárolta-e az eladó;
- gondoskodjon róla, hogy a fagyasztott élelmiszerek a lehető legrövidebb időn belül elkerüljenek az élelmiszerüzletből a fagyasztóba.
- ne nyitogassa gyakran az ajtót, illetve ne hagyja a feltétlenül szükségesnél tovább nyitva.
- A kiolvasztott élelmiszerek nagyon gyorsan romlanak, nem fagyaszthatók vissza.
- Ne lépje túl az élelmiszergyártó által feltüntetett tárolási időtartamot.

## ÁPOLÁS ÉS TISZTÍTÁS



### FIGYELEM

Bármilyen karbantartási művelet előtt áramtalanítsa a készüléket a hálózati csatlakozódugó kihúzásával.



Ennél a készüléknél szénhidrogén van a hűtőegységben; ezért csak megbízott szerelő véggezhet rajta karbantartást, és töltheti fel újra.

## Időszakos tisztítás

A készüléket rendszeresen tisztítani kell:

- a készülék belsejét és a tartozékokat langyos vízzel és egy kevés semleges mosogatószerezrel tisztítsa meg.
- rendszeresen ellenőrizze az ajtótomítéseiteket, és törölje tisztára, hogy biztosítsa azok tisztaságát és szennyeződésmentességét.
- gondosan öblítse le és szárítsa meg.



Ne húzza meg, ne mozgassa és ne sértse meg a készülékházban lévő csöveket és/vagy kábeleket.

Soha ne használjon mosószereket, súrolóporokat, erőteljesen illatosított tisztítószereseket vagy viaszos polírozószereket a beltér tisztításához, mivel ezek károsítják a felületet, és erőteljes illatot hagynak maguk után.

Tisztítsa meg a kondenzátort (fekete rács), majd a készülék hátulján lévő kompresszort kefével vagy porszívóval. Ezzel a művelettel javítani tud a készülék teljesítményén, és villamos áramot takaríthat meg a fogyasztásnál.

A legalsó polc, amely elválasztja a hűtőrekeszt a LONGFRESH 0°C rekesztől, csak tisztítás céljára vehető ki. eltávolításához húzza kifelé egyenesen a polcot.

A rekeszben a fiókok fölött található fedőlapok tisztítás céljára kivethetők.



A LONGFRESH 0°C rekesz teljes működőképességének biztosítása érdekében a legalsó polcot és a fedőlapokat a tisztítás után vissza kell tenni eredeti helyzetükbe.



Ügyeljen arra, hogy ne sérüljön meg a hűtőrendszer.

Számos konyhai felület tisztító olyan vegyszereket tartalmaz, amelyek megtámadhatják/károsíthatják a készülékben használt műanyagokat. Ebből az okból javasoljuk, hogy a készülék külső felületét kizárólag meleg vízzel tisztítsa, amelyhez egy kevés mosogatószer adott.

A tisztítás után csatlakoztassa a készüléket a táphálózathoz.

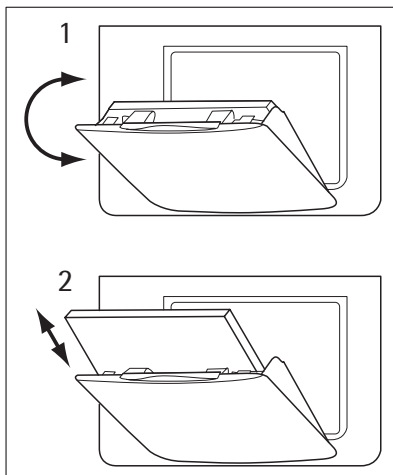
## A szénzsűrő cseréje

A szénzsűrő segít csökkenteni a hűtőszekrényben a szagok kialakulását, így csökkentve a nem kívánatos aroma veszélyét az érzékeny élelmiszerekre.

A legjobb teljesítmény fenntartása érdekében a szénzsűrőt évente ki kell cserélni.

Új aktív légszűrők a helyi márkakereskedőtől szerezhetők be.

- A légszűrő a tereőlap mögé van behelyezve, és úgy érhető el, ha a tereőlapot kifelé húzza (1)
- húzza ki a nyílásból az elhasznált légszűrőt.



- helyezze be az új légszűrőt a nyílásba (2)



- zárja le a terelőlapot.

A légszűrő fogyóeszköznek számít, és mint ilyen, erre nem terjed ki a garancia.



Üzemeltetés alatt mindig tartsa a ventilációs terelőlapot zárva.

A légszűrővel óvatosan bánjon, hogy megóvja a felületét a karcolódástól.

## A hűtőszekrény leolvasztása

A hűtőrekesz leolvasztása automatikus.

A képződő víz a kompresszoron lévő gyűjtőbe folyik, és onnét elpárolog. Ez a gyűjtő nem távolítható el.

## A fagyasztó leolvasztása

Bizonyos mennyiségű dér mindig képződik a fagyasztó polcain és a felső rekesz körül.

Olvassza le a fagyasztót, amikor a zúzmararéteg vastagsága meghaladja a 3-5 mm-t.



A leolvasztás előtt kb. 12 órával állítsa a hőmérséklet-szabályozót a magasabb beállításokra annak érdekében, hogy elegendő hűtési tartalék halmozódjon fel a működés megszakítása miatt.

A zúzvara eltávolításához kövesse az alábbi utasításokat:

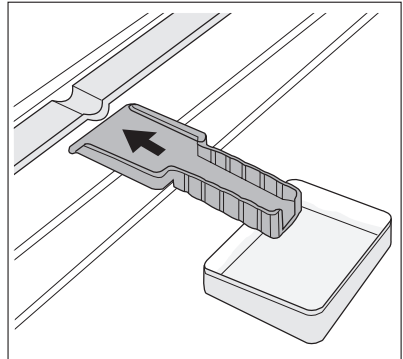
1. Kapcsolja ki a készüléket.
2. Szedjen ki minden tárolt élelmiszert, csomagolja őket több réteg újságpapírba, és tegye hideg helyre.



### FIGYELEM

Ne érintse meg a fagyasztott árukat nedves kézzel. Keze hozzáfagyhat az élelmiszerhez.

3. Hagyja nyitva az ajtót, és tegye a műanyag kaparólapát az alsó középső megfelelő támaszra, és tegyen alá egy lavórt a kiolvadt víz összegyűjtése céljából



A leolvasztási folyamat felgyorsítása érdekében helyezzen egy fazék meleg vizet a fagyasztórekeszbe. Emellett távolítsa el azokat a jégdarabokat, amelyek a leolvasztás befejezése előtt letörhetnek.

4. A jégmentesítés befejezése után szárítsa ki alaposan a készülék belsejét, és tegye el a jégkaparót későbbi használatra.
5. Kapcsolja be a készüléket.
6. Két-három óra elteltével pakolja vissza a korábban kiszedett élelmiszereket a rekeszbe.



Soha ne próbálja meg éles fémeszközök segítségével lekaparni a jeget a párologtatóról, mert megsértheti.

Ne használjon mechanikus szerkezetet vagy mesterséges eszközöket az olvasztási folyamat elősegítésére, ha azokat a gyártó nem ajánlja.

Ha a jégmentesítés alatt a fagyasztott élelmiszercsomagoknak megemelkedik a hőmérséklete, emiatt lerövidülhet a biztonságos tárolási élettartamuk.

## A készülék üzemén kívül helyezése

Amikor a készüléket hosszabb időn keresztül nem használják, tegye meg az alábbi óvintézkedéseket:

- **válassza le a készüléket a táphálózatról**
  - vegye ki az összes élelmiszert
  - olvassa le <sup>10)</sup>és tisztítsa meg a készüléket és az összes tartozékot
  - hagyja résnyire nyitva az ajtót/ajtókat, hogy ne képződjenek kellemetlen szagok.
- Ha a fagyasztót bekapcsolva hagyja, kérjen meg valakit, hogy alkalmanként ellenőrizze, ne hogy egy áramkimaradás esetén a benne lévő élelmiszer tönkremenjen.

## MIT TEGYEK, HA...



### VIGYÁZAT

A hibaelhárítás megkezdése előtt húzza ki a hálózati csatlakozódugót a hálózati csatlakozóaljzatból.

Kizárólag szakképzett villanyszerelő vagy kompetens személy végezhet olyan hibaelhárítást, amelyet ez a kézikönyv nem tartalmaz.



Normál használat közben bizonyos hangok hallhatók (kompresszor, hűtőfolyadék áramlása).

Jelenség	Lehetséges ok	Megoldás
<b>A készülék zajos</b>	A készülék alátámasztása nem megfelelő.	Ellenőrizze, hogy a készülék stabilan áll-e (mind a négy lábnak a padlón kell állnia)
<b>A készülék nem működik. A lámpa nem működik.</b>	A készülék ki van kapcsolva.	Kapcsolja be a készüléket.
	A hálózati dugasz nincs megfelelően csatlakoztatva a hálózati aljzatba.	Csatlakoztassa megfelelően a hálózati dugaszt a hálózati csatlakozóaljzatba.
	A készülék nem kap tápfeszültséget. Nincs feszültség a hálózati csatlakozóaljzatban.	Csatlakoztasson egy másik elektromos készüléket a hálózati csatlakozóaljzatba. Forduljon szakképzett villanyszerelőhöz.
<b>A lámpa nem működik.</b>	A lámpa készenléti üzemmódban van.	Csukja be, majd nyissa ki az ajtót.
	A lámpa meghibásodott.	Olvassa el az „Izzócsere” c. részt.
<b>Az ellenőrzőlámpa villog.</b>	A készülék nem megfelelően működik.	Forduljon szakképzett villanyszerelőhöz.
<b>Megszólal a riasztó hangjelzés. A figyelmeztető lámpa villog.</b>	A fagyasztóban a hőmérséklet túl magas.	Olvassa el a „Magas hőmérséklet miatti riasztás” c. részt.

10) Ha szükséges.

Jelenség	Lehetséges ok	Megoldás
<b>A kompresszor folyamatosan működik.</b>	A hőmérséklet nincs helyesen beállítva.	Állítson be magasabb hőmérsékletet.
	Az ajtó nincs jól becsukva.	Olvassa el „Az ajtó becsukása” c. részt.
	Túl gyakori az ajtó nyitogatása.	Ne hagyja nyitva az ajtót a szükségesnél hosszabb ideig.
	A termék hőmérséklete túl magas.	Tárolás előtt várja meg, amíg a termék lehül szobahőmérsékletűre.
	A szobahőmérséklet túl magas.	Csökkentse a szoba hőmérsékletét.
<b>A kompresszor nem indul el azonnal a FROSTMATIC vagy a COOLMATIC gomb megnyomása, illetve a hőmérséklet módosítása után.</b>	Ez normális jelenség, nem történt hiba.	A kompresszor kis idő múlva elindul.
<b>Víz folyik a hűtőszekrény háttoldalán.</b>	Az automatikus leolvasztás során a dér megolvad a hátlapon.	Ez normális jelenség.
<b>Víz folyik be a hűtőszekrénybe.</b>	A vízkifolyó eltömődött.	Tisztítsa meg a kifolyónyílást.
	Az élelmiszerek megakadályozzák, hogy a víz a vízgűjtőbe folyjon.	Ügyeljen rá, hogy a termékek ne érjenek a hátsó falhoz.
<b>A hőmérséklet nem állítható be.</b>	A FROSTMATIC vagy a COOLMATIC funkció be van kapcsolva.	Kapcsolja ki manuálisan a FROSTMATIC vagy a COOLMATIC funkciót, vagy a hőmérséklet beállításával várjon a funkció automatikus kikapcsolásáig. Olvassa el a „FROSTMATIC vagy COOLMATIC funkció” című szakaszt.
<b>A készülékben a hőmérséklet túl alacsony/magas.</b>	A hőmérséklet-szabályozó nincs helyesen beállítva.	Állítson be magasabb/alacsonyabb hőmérsékletet.
	Az ajtó nincs jól becsukva.	Olvassa el „Az ajtó becsukása” c. részt.
	A termék hőmérséklete túl magas.	Tárolás előtt várja meg, amíg a termék lehül szobahőmérsékletűre.
	Egyszerre túl sok terméket helyezt be.	Tároljon kevesebb terméket egyszerre.
		Nincs hideglevegő-keringetés a készülékben.
<b>A fagyasztóban a hőmérséklet túl magas.</b>	A termékek túl közel vannak egymáshoz.	Tárolja a termékeket úgy, hogy ne akadályozzák a hideglevegő-keringést.

Jelenség	Lehetséges ok	Megoldás
Túl sok a dér.	Az élelmiszer nincs megfelelően becsomagolva.	Csomagolja be megfelelően az élelmiszereket.
	Az ajtó nincs jól becsukva.	Olvassa el „Az ajtó becsukása” c. részt.
	A hőmérséklet-szabályozó nincs helyesen beállítva.	Állítson be magasabb hőmérsékletet.

## Az izzó cseréje

A készüléket tartós belső LED-világítással szereltük fel.

A világítóeszköz cseréjét kizárólag szakszerviz végezheti. Lépjen kapcsolatba a szervizközponttal

## Az ajtó záródása

1. Tisztítsa meg az ajtótömítéseket.
2. Szükség esetén állítsa be az ajtót. Olvassa el az "Üzembe helyezés" c. szakaszt.
3. Szükség esetén cserélje ki a hibás ajtótömítéseket. Forduljon a márkaszervizhez.

# MŰSZAKI ADATOK

## Az 1/1998. (I. 12.) IKIM sz. miniszteri rendeletnek megfelelően

Gyártó védjegye	Electrolux	
A készülék kategóriája	Hűtőszekrény - fagyasztószekrény	
Magasság a fülke	mm	1780
szélessége a fülke	mm	560
Mélység a fülke	mm	550
Hűtőtér nettó térfogata	liter	193
Fagyasztótér nettó térfogata	liter	47
Energiaosztály (A++ és G között, ahol az A++ a leghatékonyabb, a G a legkevésbé hatékony)		A+
Energiafogyasztás (a használatról és az elhelyezéstől függően)	kWh/év	277
Fagyasztótér csillagszám jele		****
Áramkimaradási biztonságot	óra	24
Fagyasztási teljesítmény	kg/24 óra	8
Klímaosztály		SN/N/ST
Feszültség	Volt	230

Zajtjeljesítmény	dB/A	38
Beépíthető		Igen

A műszaki adatok megtalálhatók a készülék belsejében bal oldalon lévő adattáblán és az energiatakarékossági címkén.

## ÜZEMBE HELYEZÉS



### VIGYÁZAT

A készülék üzembe helyezése előtt figyelmesen olvassa el a „Biztonsági információk” c. szakaszt saját biztonsága és a készülék helyes üzemeltetése érdekében.

### Elhelyezés



### VIGYÁZAT

Ha olyan régi készüléket selejtez ki, amelynek az ajtaján zár vagy retesz van, gondoskodnia kell arról, hogy azt használhatatlanná téve megelőzze azt, hogy kisgyermekek beszoruljanak a készülékben.



A készülék dugaszának az üzembe helyezés után hozzáférhetőnek kell lennie.

Olyan helyen helyezze üzembe a készüléket, amelynek környezeti hőmérséklete megfelel annak a klímabesorolásnak, amely a készülék adattábláján fel van tüntetve:

Klímabesorolás	Környezeti hőmérséklet
SN	+10°C és + 32°C között
N	+16°C és + 32°C között
ST	+16°C és + 38°C között
T	+16°C és + 43°C között

### Elektromos csatlakoztatás

Az elektromos csatlakoztatás előtt győződjön meg arról, hogy az adattáblán feltüntetett feszültség és frekvencia megegyezik-e a háztartási hálózati áram értékeivel.

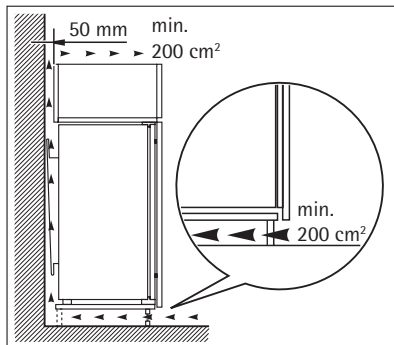
A készüléket kötelező földelni. A elektromos hálózatba illő vezeték dugója ilyen érintkezés-sel van ellátva. Ha a háztartási hálózati csatlakozóaljzat nincs leföldelve, csatlakoztassa a készüléket az érvényben lévő jogszabályok szerint külön földpólushoz, miután konzultált egy képesített villanszerelővel.

A gyártó minden felelősséget elhárít magától, ha a fenti biztonsági óvintézkedéseket nem tartják be.

Ez a készülék megfelel az EGK irányelveknek.

## Szellőzési követelmények

A készülék mögött megfelelő légáramlást kell biztosítani.

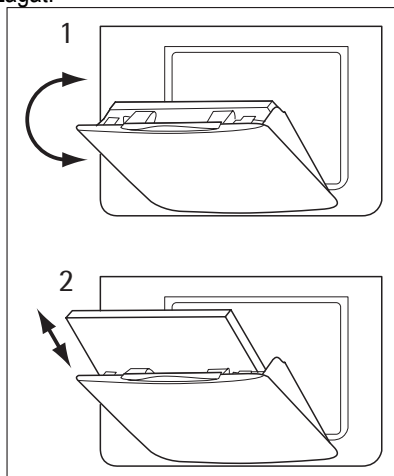


## A szén légszűrő üzembe helyezése

A szén légszűrő egy aktív-szén-szűrő, amely magába szívja a kellemetlen szagokat, és lehetővé teszi az összes élelmiszer esetében a legjobb íz és aroma megőrzését annak kockázata nélkül, hogy az élelmiszerek átvennék egymás szagát.

A készülék leszállításakor a szénszűrő egy műanyag tasakban van, hogy megőrizze élettartamát és jellemzőit. A szűrőt a készülék bekapcsolása előtt kell a szűrőtartóba behelyezni.


1. Nyissa fel a terelőlap fedelét (1).
2. Vegye ki a szűrőt a műanyag tasakból
3. Illessze be a szűrőt a terelőlap fedelének hátoldalán található nyílásba (2)
4. Csukja vissza a terelőlap fedelét



Üzemeltetés alatt mindig tartsa a ventilációs terelőlapot zárva.

A szűrővel óvatosan bánjon, nehogy leváljanak le részecskék a felületéről.

## KÖRNYEZETVÉDELMI TUDNIVALÓK

A terméken vagy a csomagoláson található  szimbólum azt jelzi, hogy a termék nem kezelhető háztartási hulladékként. Ehelyett a terméket el kell szállítani az elektromos és elektronikai készülékek újrahasznosítására szakosodott megfelelő begyűjtő helyre. Azzal, hogy gondoskodik ezen termék helyes hulladékba helyezéséről, segít megelőzni azokat, a környezetre és az emberi egészségre gyakorolt potenciális kedvezőtlen következményeket, amelyeket ellenkező esetben a termék nem megfelelő hulladékkezelése okozhatna. Ha részletesebb tájékoztatásra van szüksége a termék újrahasznosítására vonatkozóan, kérjük, lépjen kapcsolatba a helyi önkormányzattal, a háztartási hulladékok kezelését végző szolgáltattal vagy azzal a bolttal, ahol a terméket vásárolta.

## ДЛЯ ОПТИМАЛЬНЫХ РЕЗУЛЬТАТОВ

Благодарим Вас за выбор данного продукта AEG. Этот продукт будет безупречно служить Вам долгие годы – ведь мы создали его с помощью инновационных технологий, которые облегчат Вашу жизнь и создадут качества, которые Вы не найдете в привычных приборах. Потратьте немного времени на чтение, чтобы получить максимальную пользу от своей покупки.

## АКСЕССУАРЫ И РАСХОДНЫЕ МАТЕРИАЛЫ

В интернет-магазине AEG Вы сможете найти все необходимое для того, чтобы все ваши приборы AEG сверкали чистотой и радовали Вас безотказной работой. Помимо этого, здесь Вы найдете широкий выбор аксессуаров, разработанных и изготовленных по самым высоким стандартам, какие только можно представить – от профессиональной кухонной посуды до лотков для хранения ножей, от держателей бутылок до мешков для деликатного белья...



Посетите Интернет-магазин по адресу  
[www.aeg-electrolux.com/shop](http://www.aeg-electrolux.com/shop)

# СОДЕРЖАНИЕ

- 49 Сведения по технике безопасности
- 52 Панель управления
- 56 Первое использование
- 57 Ежедневное использование
- 62 Полезные советы
- 63 Уход и очистка
- 66 Что делать, если ...
- 69 Технические данные
- 69 Установка
- 70 Забота об окружающей среде

В данном руководстве по эксплуатации используются следующие символы:



Важная информация по обеспечению личной безопасности и предотвращению повреждений прибора.



Общая информация и рекомендации



Информация по защите окружающей среды

Право на изменения сохраняется





## СВЕДЕНИЯ ПО ТЕХНИКЕ БЕЗОПАСНОСТИ

Для обеспечения собственной безопасности и правильной эксплуатации прибора, перед его установкой и первым использованием внимательно прочитайте данное руководство, не пропуская рекомендации и предупреждения. Чтобы избежать нежелательных ошибок и несчастных случаев, важно, чтобы все, кто пользуется данным прибором, подробно ознакомились с его работой и правилами техники безопасности. Сохраните настоящее руководство и в случае продажи прибора или его передачи в пользование другому лицу передайте вместе с ним и данное руководство, чтобы новый пользователь получил соответствующую информацию о правильной эксплуатации и правилах техники безопасности.

В интересах безопасности людей и имущества соблюдайте меры предосторожности, указанные в настоящем руководстве, так как производитель не несет ответственности за убытки, вызванные несоблюдением указанных мер.

### Безопасность детей и лиц с ограниченными возможностями

- Данное изделие не предназначено для эксплуатации лицами (в том числе детьми) с ограниченными физическими, сенсорными или умственными способностями или с недостаточным опытом или знаниями без присмотра лица, отвечающего за их безопасность, или получения от него соответствующих инструкций, позволяющих им безопасно эксплуатировать его.

Необходимо следить за тем, чтобы дети не играли с прибором.

- Держите все упаковочные материалы в недоступном для детей месте. Существует опасность удушья.
- Если прибор больше не нужен, выньте вилку из розетки, обрежьте шнур питания (как можно ближе к прибору) и снимите дверцу, чтобы дети, играя, не получили удар током или не заперлись внутри прибора.
- Если данный прибор (имеющий магнитное уплотнение дверцы) предназначен для замены старого холодильника с пружинным замком (защелкой) дверцы или крышки, перед утилизацией старого холодильника обязательно выведите замок из строя. Это позволит исключить превращение его в смертельную ловушку для детей.

### Общие правила техники безопасности



#### ПРЕДУПРЕЖДЕНИЕ!

Не допускайте перекрытия вентиляционных отверстий.

- Настоящий прибор предназначен для хранения продуктов питания и напитков в обычном домашнем хозяйстве, как описано в настоящем руководстве.
- Не используйте механические приспособления и другие средства для ускорения процесса размораживания.
- Не используйте другие электроприборы (например, мороженицы) внутри холодильных приборов, если производителем не допускается возможность такого использования.
- Не допускайте повреждения холодильного контура.

- Холодильный контур прибора содержит безвредный для окружающей среды, но, тем не менее, огнеопасный хладагент изобутан (R600a).  
При транспортировке и установке прибора следите за тем, чтобы не допустить повреждения компонентов холодильного контура.  
В случае повреждения холодильного контура:
  - не допускайте использования открытого пламени и источников воспламенения;
  - тщательно проветрите помещение, в котором установлен прибор.
- Изменение характеристик прибора и внесение изменений в его конструкцию сопряжено с опасностью. Поврежденный сетевой шнур может явиться причиной короткого замыкания, пожара и/или поражения электрическим током.



### ВНИМАНИЕ!

Замену электрических частей изделия (шнура питания, вилки, компрессора) должен производить сертифицированный представитель сервисного центра или квалифицированный обслуживающий персонал.

1. Запрещается удлинять сетевой шнур.
  2. Следите за тем, чтобы вилка сетевого шнура не оказалась раздавлена или повреждена задней частью прибора. Раздавленная или поврежденная вилка сетевого шнура может перегреться и стать причиной пожара.
  3. Убедитесь в наличии доступа к вилке сетевого шнура прибора.
  4. Не тяните сетевой шнур.
  5. Если розетка плохо закреплена, не вставляйте в нее вилку сетевого шнура. Существует опасность поражения электрическим током или возникновения пожара.
  6. Нельзя пользоваться прибором с лампочкой без плафона <sup>11)</sup> лампочки внутреннего освещения.
- Прибор имеет большой вес. Будьте осторожны при его перемещении.
  - Не вынимайте предметы, находящиеся в морозильном отделении, и не трогайте их мокрыми или влажными руками – это может привести к появлению на руках ссадин или ожогов от обморожения.
  - Не допускайте длительного воздействия прямых солнечных лучей на прибор.
  - Лампы <sup>12)</sup> используются специальные лампы, предназначенные только для бытовых приборов. Они не подходят для освещения помещений.

### Ежедневная эксплуатация

- Не ставьте на пластмассовые части прибора горячую посуду.
- Не храните в холодильнике воспламеняющиеся газы и жидкости, так как они могут взорваться.
- Не помещайте продукты питания прямо напротив воздуховыпускного отверстия в задней стенке. <sup>13)</sup>
- Замороженные продукты после размораживания не должны подвергаться повторной заморозке.

11) Если предусмотрен плафон

12) Если в этом приборе предусмотрена лампа,

13) Если холодильник с защитой от образования льда и инея

- При хранении расфасованных замороженных продуктов следуйте рекомендациям производителя.
- Следует тщательно придерживаться рекомендаций по хранению, данных изготовителем прибора. См. соответствующие указания.
- Не помещайте в холодильник газированные напитки, т.к. они создают внутри емкости давление, которое может привести к тому, что она лопнет и повредит холодильник.
- Ледяные сосульки могут вызвать ожог обморожения, если брать их в рот прямо из морозильной камеры.

## Чистка и уход

- Перед выполнением операций по чистке и уходу за прибором, выключите его и выньте вилку сетевого шнура из розетки. Если невозможно достать розетку, отключите электропитание.
- Не следует чистить прибор металлическими предметами.
- Не пользуйтесь острыми предметами для удаления льда с прибора. Используйте пластиковый скребок.
- Регулярно проверяйте сливное отверстие холодильника для талой воды. При необходимости прочистите сливное отверстие. Если отверстие закупорится, вода будет собираться на дне прибора.

## Установка



Для подключения к электросети тщательно следуйте инструкциям, приведенным в соответствующих параграфах.

- Распакуйте изделие и проверьте, нет ли повреждений. Не подключайте к электросети поврежденный прибор. Немедленно сообщите о повреждениях продавцу прибора. В таком случае сохраните упаковку.
- Рекомендуется подождать не менее четырех часов перед тем, как включать холодильник, чтобы масло вернулось в компрессор.
- Необходимо обеспечить вокруг холодильника достаточную циркуляцию воздуха, в противном случае прибор может перегреваться. Чтобы обеспечить достаточную вентиляцию, следуйте инструкциям по установке.
- Если возможно, изделие должно располагаться обратной стороной к стене так, чтобы во избежание ожога нельзя было коснуться горячих частей (компрессор, испаритель).
- Данный прибор нельзя устанавливать вблизи радиаторов отопления или кухонных плит.
- Убедитесь, что к розетке будет доступ после установки прибора.
- Подключайте прибор только к питьевому водоснабжению. <sup>14)</sup>

## Обслуживание


- Любые операции по техобслуживанию прибора должны выполняться квалифицированным электриком или уполномоченным специалистом.

14) Если предусмотрено подключение к водопроводу

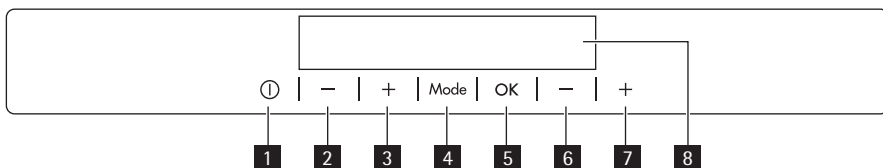
- Техобслуживание данного прибора должно выполняться только специалистами авторизованного сервисного центра с использованием исключительно оригинальных запчастей.

## Защита окружающей среды



Ни холодильный контур, ни изоляционные материалы настоящего прибора не содержат газов, которые могли бы повредить озоновый слой. Данный прибор нельзя утилизировать вместе с бытовыми отходами и мусором. Изоляционный пенопласт содержит горючие газы: прибор подлежит утилизации в соответствии с действующими нормативными положениями, с которыми следует ознакомиться в местных органах власти. Не допускайте повреждения холодильного контура, особенно, вблизи теплообменника. Материалы, использованные для изготовления данного прибора, помеченные символом , пригодны для вторичной переработки.

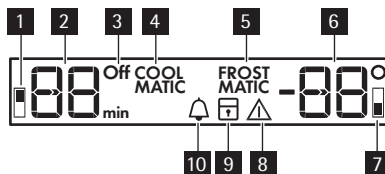
## ПАНЕЛЬ УПРАВЛЕНИЯ



- 1 Кнопка ON/OFF морозильника
- 2 Кнопка понижения температуры холодильной камеры
- 3 Кнопка повышения температуры холодильной камеры
- 4 Кнопка Mode
- 5 Кнопка OK
- 6 Кнопка понижения температуры морозильной камеры
- 7 Кнопка повышения температуры морозильной камеры
- 8 Дисплей

Предустановленный уровень громкости можно изменить. Для этого на несколько секунд нажмите одновременно кнопку Mode и кнопку понижения температуры. Это изменение можно отменить.

## Дисплей



- 1 Индикатор холодильного отделения
- 2 Дисплей температуры холодильного отделения и дисплей таймера
- 3 Индикатор выключения холодильного отделения

- 4 Функция COOLMATIC
- 5 Функция FROSTMATIC
- 6 Дисплей температуры морозильного отделения
- 7 Индикатор морозильного отделения
- 8 Сигнальный индикатор
- 9 Функция "Защита от детей"
- 10 Функция Minute Minder

## Включите прибор

Чтобы выключить прибор, выполните такие действия:

1. Вставьте вилку сетевого шнура в розетку.
2. На индикаторах температуры отображаются значения температуры, заданные по умолчанию.

Информацию о выборе другого значения температуры см. в разделе "Регулирование температуры".

## Выключение холодильника

Для выключения холодильника выполните следующие действия:

1. Нажимайте кнопку Mode, пока на дисплее не появится соответствующий значок. Индикатор выключения холодильника и индикатор холодильного отделения начнут мигать. На дисплее температуры холодильного отделения отобразятся символы тире.
2. Нажмите кнопку ОК для подтверждения.
3. На дисплее отображается индикатор выключения холодильника.

## Включение холодильника

Для включения холодильника выполните следующие действия:

1. Нажимайте кнопку Mode, пока на дисплее не отобразится соответствующий значок. Индикатор выключения холодильника начнет мигать.
2. Нажмите кнопку ОК для подтверждения.
3. Индикатор выключения морозильника погаснет.

Информацию о выборе другого значения температуры см. в разделе "Регулирование температуры".

## Выключение морозильника

Чтобы выключить морозильник, выполните следующие действия:

1. Нажмите кнопку ON/OFF и удерживайте ее нажатой в течение 5 секунд.
2. Дисплей температуры морозильника погаснет.
3. Дисплей температуры морозильника погаснет.

## Включение морозильника

Чтобы включить морозильник, выполните следующие действия:

1. Нажмите кнопку ON/OFF .

2. Через несколько секунд может прозвучать звуковой сигнал сигнализации.  
Сведения о сбросе сигнализации см. в разделе "Оповещение о высокой температуре".
3. На индикаторах температуры отображаются значения температуры, заданные по умолчанию.  
Информацию о выборе другого значения температуры см. в разделе "Регулирование температуры".

## Выключение холодильника

См. раздел, посвященный однокамерным приборам.

## Регулирование температуры

Установленное значение температуры холодильной или морозильной камеры можно изменить нажатием кнопок регулирования температуры.

Установленная температура по умолчанию:

- +5 °C для холодильной камеры;
- -18 °C для морозильной камеры.

На дисплее температуры отображается заданное значение температуры.

Заданная температура достигается в течение 24 часов.



При сбое в подаче электроэнергии заданное значение температуры сохраняется.

## Функция Minute Minder

Функцию Minute Minder можно использовать для выдачи звукового сигнала в нужное время. Это может оказаться полезным, когда, например, по рецепту требуется охладить тесто в течение определенного времени или когда требуется не забыть о бутылках, помещенных в морозильник для быстрого охлаждения.

Включение функции:

1. Нажимайте кнопку Mode, пока на дисплее не отобразится соответствующий значок.  
Индикатор Minute Minder начнет мигать.

На дисплее таймера в течение нескольких секунд отображается заданное значение (30 минут).

2. Нажатием кнопки регулятора таймера измените заданное значение таймера в интервале от 1 до 90 минут.
3. Нажмите кнопку ОК для подтверждения.

Отобразится индикатор Minute Minder .

Индикатор "Таймер" начнет мигать (min).

По окончании обратного отсчета индикатор Minute Minder начнет мигать и раздастся звуковой сигнал:

1. Извлеките напитки из морозильной камеры.
2. Выключите функцию.

Выключение функции:

1. Нажмите и удерживайте кнопку Mode, пока не начнет мигать индикатор Minute Minder .

2. Нажмите кнопку ОК для подтверждения.

3. Индикатор Minute Minder погаснет.

Данную функцию можно отключить в любое время.

Время можно изменить в любой момент до окончания отсчета, нажав кнопки повышения и понижения температуры.

## Функция «Защита от детей»

Функция «Защита от детей» служит для блокировки кнопок управления холодильником. Включение функции:

1. нажимайте кнопку Mode, пока на дисплее не отобразится соответствующий значок.
2. Замигает индикатор «Защита от детей».
3. Чтобы подтвердить выбор, нажмите кнопку ОК.

Отобразится индикатор «Защита от детей».

Выключение функции.

1. Нажимайте кнопку Mode, пока не замигает индикатор «Защита от детей».
2. Чтобы подтвердить выбор, нажмите кнопку ОК.
3. Индикатор «Защита от детей» погаснет.

## Оповещение о высокой температуре

Повышение температуры в морозильной камере (например, из-за имевшего ранее место перебоа в подаче электропитания) отображается:

- миганием сигнального индикатора и дисплея температуры;
- звуковым сигналом.

Отключение оповещения.

1. Нажмите любую кнопку.
2. Звуковой сигнал выключится.
3. На дисплее температуры морозильной камеры в течение нескольких секунд отобразится самое высокое достигнутое значение температуры. Затем снова отобразится заданная температура.
4. Сигнальный индикатор продолжит мигать до достижения заданной температуры. При достижении заданной температуры сигнальный индикатор погаснет.

## Сигнализация открытой дверцы

Если дверь остается открытой несколько минут, то раздается звуковой сигнал. Режим сигнализации открытой дверцы определяется:

- миганием сигнального индикатора;
- звуковым сигналом.

После восстановления нормальных условий (дверца закрыта) звуковой сигнал выключается.

В режиме сигнализации зуммер можно отключить, нажав кнопку звукового сигнала.

## Функция COOLMATIC

Если необходимо поместить в холодильник большое количество теплых продуктов, например, после посещения магазина, рекомендуется активировать функцию

COOLMATIC для ускоренного охлаждения продуктов и предотвращения повышения температуры уже находящихся в холодильнике продуктов.

Включение функции.

1. Нажимайте кнопку Mode, пока на дисплее не отобразится соответствующий значок.

Индикатор COOLMATIC замигает.

На дисплее температуры отображается заданное значение температуры.

2. Чтобы подтвердить выбор, нажмите кнопку ОК.

Загорится индикатор COOLMATIC.

Функция COOLMATIC выключается автоматически примерно через 6 часов.

Выключение функции до ее автоматического завершения.

1. Нажимайте кнопку Mode, пока не замигает индикатор COOLMATIC.
2. Чтобы подтвердить выбор, нажмите кнопку ОК.
3. Индикатор COOLMATIC погаснет.



Функция выключается при задании другой температуры холодильной камеры.

## Функция FROSTMATIC

Замораживание свежих продуктов возможно во всех отделениях кроме нижнего.

Включение функции.

1. Нажимайте кнопку Mode, пока на дисплее не отобразится соответствующий значок.

Замигает индикатор FROSTMATIC.

На дисплее температуры морозильной камеры отобразится символ [ ] .

2. Чтобы подтвердить выбор, нажмите кнопку ОК.

Загорится индикатор FROSTMATIC.

Начнется показ анимированного изображения.

Функция автоматически выключается через 52 часа.

Выключение функции до ее автоматического завершения.

1. Нажимайте кнопку Mode, пока индикатор FROSTMATIC не замигает.
2. Чтобы подтвердить выбор, нажмите кнопку ОК.
3. Индикатор FROSTMATIC погаснет.



Функция выключается при задании другой температуры морозильной камеры.

## ПЕРВОЕ ИСПОЛЬЗОВАНИЕ

### Чистка холодильника изнутри

Перед первым включением прибора вымойте его внутренние поверхности и все внутренние принадлежности теплой водой с нейтральным мылом, чтобы удалить запах, характерный для только что изготовленного изделия, затем тщательно протрите их.



Не используйте моющие или абразивные средства, т.к. они могут повредить покрытие поверхностей холодильника.



## ЕЖЕДНЕВНОЕ ИСПОЛЬЗОВАНИЕ

### Замораживание свежих продуктов

Морозильное отделение предназначено для замораживания свежих продуктов и продолжительного хранения замороженных продуктов, а также продуктов глубокой заморозки.

Для замораживания свежих продуктов включите функцию FROSTMATIC не менее, чем за 24 часа до закладки подлежащих замораживанию продуктов в морозильное отделение.

Уложите подлежащие замораживанию свежие продукты в верхнее отделение.

Максимальное количество продуктов, которое может быть заморожено за 24 часа, указано на **табличке с паспортными данными**, расположенной внутри прибора.

Процесс замораживания занимает 24 часа: в течение этого времени не добавляйте другие продукты для замораживания.


### Хранение замороженных продуктов

При первом запуске или после длительного простоя перед закладкой продуктов в отделение дайте прибору поработать не менее 2 часов в режиме ускоренной заморозки.

При необходимости хранения большого количества продуктов выньте из камеры все ящики и корзины и положите продукты непосредственно на охлаждаемые полки, это обеспечит оптимальный режим.



#### ВНИМАНИЕ!

Проверьте, чтобы количество продуктов не превышало предел загрузки, указанный сбоку верхнего отделения (если указан) 



При случайном размораживании продуктов, например, при сбое электропитания, если напряжение в сети отсутствовало в течение времени, превышающего указанное в таблице технических данных "время повышения температуры", размороженные продукты следует быстро употребить в пищу или немедленно подвергнуть тепловой обработке, затем повторно заморозить (после того, как они остынут).

### Календарь хранения замороженных продуктов

2-6					4-8					6-12				
-----	---	---	---	---	-----	---	---	---	---	------	---	---	---	--

Символы обозначают различные типы замороженных продуктов.

Цифры указывают время хранения в месяцах соответствующих типов замороженных продуктов. Какая из указанных величин срока хранения (верхняя или нижняя) является действительной, определяется качеством продуктов и обработкой, которой они подверглись перед замораживанием.

### Размораживание продуктов

Замороженные продукты, включая продукты глубокой заморозки, перед использованием можно размораживать в холодильном отделении или при комнатной температуре, в зависимости от времени, которым Вы располагаете для выполнения этой операции.

Маленькие куски можно готовить, даже не размораживая, в том виде, в каком они взяты из морозильной камеры: в этом случае процесс приготовления пищи займет больше времени.

### Замораживание кубиков льда

Данный прибор оснащен одной или несколькими ванночками для замораживания кубиков льда. Налейте в эти ванночки воду и поставьте их в морозильную камеру.



Не используйте металлические инструменты для отделения ванночек от дна морозильного отделения.

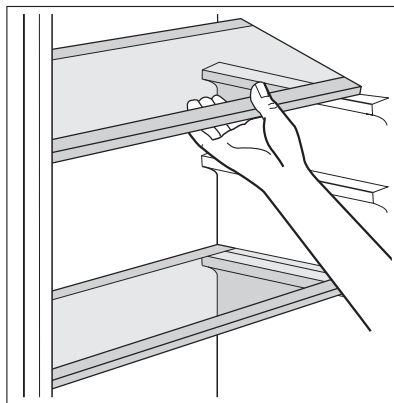
### Аккумуляторы холода

С морозильной камерой поставляется один или несколько аккумуляторов холода; такие аккумуляторы увеличивают время сохранности продуктов в случае сбоя электропитания или поломки морозильной камеры.

### Съемные полки

На стенках холодильника установлен ряд направляющих, позволяющих размещать полки по желанию.

Для оптимального использования пространства передние половинки полок могут лежать на задних.



### Размещение полок дверцы

Чтобы обеспечить возможность хранить упаковки продуктов различных размеров, полки дверцы можно размещать на разной высоте.

### Угольный воздушный фильтр

Ваш прибор оснащен угольным фильтром CLEANAIR CONTROL, установленным за заслонкой в задней стенке холодильного отделения.

Фильтр очищает воздух в холодильнике и отделении LONGFRESH для длительного сохранения продуктов в свежем виде от нежелательных запахов, что обеспечивает дальнейшее повышение качества хранения продуктов.



Во время работы всегда держите воздушную заслонку закрытой.

## Отделение LONGFRESH

В отделении LONGFRESH 0°C температура регулируется автоматически. Она постоянно поддерживается на уровне примерно 0°C, корректировать ее не требуется.

Постоянная температура, равная примерно 0°C, и относительная влажность в диапазоне от 45 до 90 % обеспечивают оптимальные условия для хранения различных типов продуктов.



Благодаря этому, вы можете использовать отделение LONGFRESH 0°C для самых различных свежих продуктов: здесь они будут храниться до 3-х раз дольше и лучше сохранять свои потребительские свойства, чем в обычных отделениях холодильника. Это позволяет хранить больше свежих продуктов. Вкус, степень свежести, качество и пищевая ценность (витамины и микроэлементы) сохраняются оптимальным образом. Снижается потеря веса у овощей и фруктов. Продукты сохраняют более высокую питательную ценность.

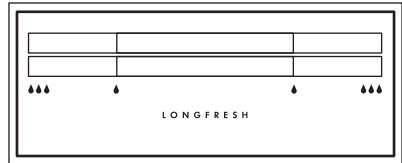


Отделение LONGFRESH 0°C также можно использовать для размораживания продуктов.

В этом случае размороженные продукты могут храниться там до двух дней.

## Контроль влажности

Оба ящика можно использовать в соответствии с требуемыми условиями хранения независимо друг от друга, при разных уровнях влажности. Регулирование параметров каждого ящика выполняется независимо, при помощи подвижного клапана в передней части ящика.



- "Сухо": низкая относительная влажность - до 50%

Этот уровень влажности достигается, когда обе задвижки установлены в положение  $\Delta$ , а вентиляционные отверстия полностью открыты.

- "Влажно": высокая относительная влажность - до 90%

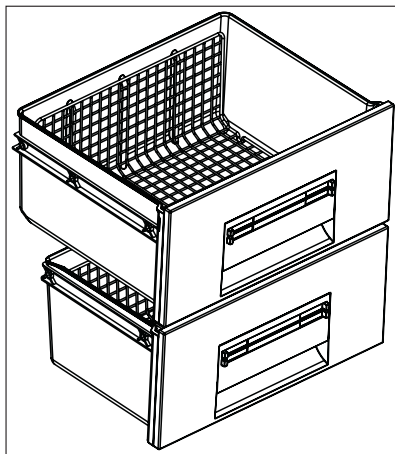
Этот уровень влажности достигается, когда обе задвижки установлены в положение  $\Delta\Delta\Delta$ , а вентиляционные отверстия полностью закрыты. Влага удерживается внутри и не может выйти наружу.

## Выдвижные ящики

Проволочные полки внутри ящиков позволяют воздуху свободно циркулировать, что обеспечивает лучшее сохранение продуктов.

Отделение оснащено ограничителями, не позволяющими ящикам упасть при их полном выдвижении.

Для извлечения ящиков (например, для чистки) вытяните их до ограничителей, поднимите и выньте из холодильника.



## Время хранения свежих продуктов в отделении "длительная свежесть 0°C".

Вид блюда	Установка влажности воздуха	Срок хранения
Лук	△ "сухо"	до 5 месяцев
Сливочное масло	△ "сухо"	до 1 месяца
Большие куски свинины	△ "сухо"	до 10 дней
Говядина, дичь, маленькие куски свинины, птица	△ "сухо"	до 7 дней
Томатный соус	△ "сухо"	до 4 дней
Рыба, съедобные моллюски и ракообразные, вареные мясные продукты	△ "сухо"	до 3 дней
Вареные морепродукты	△ "сухо"	до 2 дней
<b>Салат, овощи</b> Морковь, травы, брюссельская капуста, сельдерей	△△△ "влажно"	до 1 месяца
Артишоки, цветная капуста, листья цикория, кочанный салат, салатный цикорий эндивий, маш-салат, салат-латук, лук-порей, цикорий	△△△ "влажно"	до 21 дня
Брокколи, китайский салат, капуста огородная, кочанная капуста, редис, савойская капуста	△△△ "влажно"	до 14 дней
Горох, кольраби	△△△ "влажно"	до 10 дней

Вид блюда	Установка влажности воздуха	Срок хранения
Лук-батун, редис, спаржа, шпинат	△△△ "влажно"	до 7 дней
<b>Фрукты</b> <sup>1)</sup> Груши, финики (свежие), клубника, персики <sup>1)</sup>	△△△ "влажно"	до 1 месяца
Сливы <sup>1)</sup> ревень, крыжовник	△△△ "влажно"	до 21 дня
Яблоки (нечувствительные к холоду), айва	△△△ "влажно"	до 20 дней
Абрикосы, вишня	△△△ "влажно"	до 14 дней
Чернослив, виноград	△△△ "влажно"	до 10 дней
Ежевика, смородина	△△△ "влажно"	до 8 дней
Инжир (свежий)	△△△ "влажно"	до 7 дней
Черника, малина	△△△ "влажно"	до 5 дней

1) Чем более спелые фрукты, тем меньше срок их хранения



Торты с кремом и другие типы кондитерских изделий можно хранить в отделении "длительная свежесть 0°C" от двух до трех дней.



В отделение "длительная свежесть 0°C" не следует ставить:

- чувствительные к низкой температуре фрукты, которые следует хранить в подвале или при комнатной температуре, например, ананасы, бананы, грейпфруты, дыни, манго, папайю, апельсины, лимоны, киви.
- Перечисленные выше типы продуктов следует хранить в холодильном отделении (напр., все типы сыров, мясные закуски и т.д.)



Уровень влажности воздуха в ящиках зависит от содержания влаги в хранимых продуктах, овощах и фруктах, а также от частоты открывания двери. Отделение "длительная свежесть 0°C" также можно использовать для медленного размораживания продуктов. В таком случае размороженные продукты могут храниться в отделении "длительная свежесть 0°C" в течение двух дней.

#### Рекомендация:

- Проверяйте свежесть продуктов, в особенности - срок годности. Качество и свежесть влияют на продолжительность хранения.
- Время всего цикла хранения будет зависеть от того, в каких условиях хранились продукты до того, как они были помещены в холодильник.

- Продукты, фрукты или овощи следует всегда упаковывать или обертывать, прежде чем положить на хранение.
- Продукты животного происхождения всегда храните в упаковке в сухом виде.
- Продукты с высоким содержанием белков портятся быстрее. Это означает, что морепродукты портятся быстрее рыбы, которая, в свою очередь, портится быстрее мяса. При хранении продуктов в отделении 0°C время хранения продуктов такого типа может быть увеличено до трех раз без потери качества.
- Все продукты, хранящиеся в отделении 0°C, следует извлекать из ящиков примерно за 15-30 мин перед употреблением, в частности, фрукты и овощи, которые употребляются в пищу без дополнительной термообработки. Фрукты и овощи, достигшие комнатной температуры, имеют лучший внешний вид и аромат.

## ПОЛЕЗНЫЕ СОВЕТЫ

### Рекомендации по экономии электроэнергии

- Не открывайте дверцу слишком часто и не держите ее открытой дольше, чем необходимо.
- Если температура окружающей среды высокая, регулятор температуры находится в самом высоком положении и холодильник полностью загружен, компрессор может работать без остановок, что приводит к образованию инея или льда на испарителе. Если такое случается, поверните регулятор температуры до более низких значений, чтобы сделать возможным автоматическое оттаивание, и, следовательно, снизить потребление электроэнергии.

### Рекомендации по охлаждению продуктов

Для получения оптимальных результатов:

- не помещайте в холодильник теплые продукты или испаряющиеся жидкости
- накрывайте или заворачивайте продукты, особенно те, которые имеют сильный запах
- располагайте продукты так, чтобы вокруг них мог свободно циркулировать воздух

### Рекомендации по охлаждению

Полезные советы:

Мясо (всех типов): помещайте в полиэтиленовые пакеты и кладите на стеклянную полку, расположенную над ящиком для овощей.

Храните мясо таким образом один, максимум два дня, иначе оно может испортиться.

Продукты, подвергшиеся тепловой обработке, холодные блюда и т.д.: должны быть накрыты и могут быть размещены на любой полке.

Фрукты и овощи: должны быть тщательно очищенными; их следует помещать в специально предусмотренные для их хранения ящики.

Сливочное масло и сыр: должны помещаться в специальные воздухо непроницаемые контейнеры или быть обернуты алюминиевой фольгой или полиэтиленовой пленкой, чтобы максимально ограничить контакт с воздухом.

Бутылки с молоком: должны быть закрыты крышкой и размещены в полке для бутылок на дверце.

Бананы, картофель, лук и чеснок не следует хранить в холодильнике в неупакованном виде.

## Рекомендации по замораживанию

Ниже приведен ряд рекомендаций, направленных на то, чтобы помочь сделать процесс замораживания максимально эффективным:

- максимальное количество продуктов, которое может быть заморожено в течение 24 часов, указано на табличке технических данных;
- процесс замораживания занимает 24 часа. В этот период не следует класть в морозильную камеру новые продукты, подлежащие замораживанию;
- замораживайте только высококачественные, свежие и тщательно вымытые продукты;
- перед замораживанием разделите продукты на маленькие порции для того, чтобы быстро и полностью их заморозить, а также чтобы иметь возможность размораживать только нужное количество продуктов;
- заверните продукты в алюминиевую фольгу или в полиэтиленовую пленку и проверьте, чтобы к ним не было доступа воздуха;
- не допускайте, чтобы свежие незамороженные продукты касались уже замороженных продуктов во избежание повышения температуры последних;
- постные продукты сохраняются лучше и дольше, чем жирные; соль сокращает срок хранения продуктов;
- пищевой лед может вызвать ожог кожи, если брать его в рот прямо из морозильной камеры;
- рекомендуется указывать дату замораживания на каждой упаковке; это позволит контролировать срок хранения.

## Рекомендации по хранению замороженных продуктов

Для получения оптимальных результатов следует:

- убедиться, что продукты промышленной заморозки хранились у продавца в должных условиях;
- обеспечить минимальное время доставки замороженных продуктов из магазина в свою морозильную камеру;
- не открывать дверцу слишком часто и не держать ее открытой дольше, чем необходимо.
- После размораживания продукты быстро портятся и не подлежат повторному замораживанию.
- Не превышайте время хранения, указанное изготовителем продуктов.

## УХОД И ОЧИСТКА



### ПРЕДУПРЕЖДЕНИЕ!

Перед выполнением каких-либо операций по чистке или уходу за прибором выньте вилку сетевого шнура из розетки.



В холодильном контуре данного прибора содержатся углеводороды; поэтому его обслуживание и заправка должны осуществляться только уполномоченными специалистами.

## Периодическая чистка

Холодильник нуждается в регулярной чистке:

- внутренние поверхности холодильника и принадлежности мойте теплой водой с нейтральным мылом.
- регулярно проверяйте состояние уплотнения дверцы и мойте его для поддержания в чистоте и удаления загрязнений.
- после мытья ополаскивайте вымытые поверхности и затем тщательно вытирайте их.



Не тяните, не двигайте и следите за тем, чтобы не повредить трубки и/или кабели, находящиеся внутри корпуса.

Никогда не пользуйтесь для чистки внутренних поверхностей моющими средствами, абразивными порошками, чистящими средствами с сильными ароматизаторами или полировальными пастами, так как они могут повредить поверхность и оставить стойкий запах.

Прочистите конденсатор (черную решетку) и компрессор, расположенные с задней стороны холодильника, щеткой или пылесосом. Эта операция повышает эффективность работы холодильника и снижает потребление электроэнергии.

Только для проведения чистки можно снять самую нижнюю полку, отделяющую холодильное отделение от отделения LONGFRESH 0°C. Для этого потяните полку на себя. Для проведения чистки можно снять крышки ящиков, находящихся в отделении.



Для обеспечения полной функциональности отделения LONGFRESH 0°C после выполнения чистки нижнюю полку и крышки необходимо вернуть на свои места.



Будьте осторожны, чтобы не повредить холодильный контур.

Некоторые чистящие средства для кухни содержат химикаты, могущие повредить пластмассовые детали прибора. По этой причине рекомендуется мыть внешний корпус прибора только теплой водой с небольшим количеством моющего средства.

После чистки подключите прибор к сети электропитания.

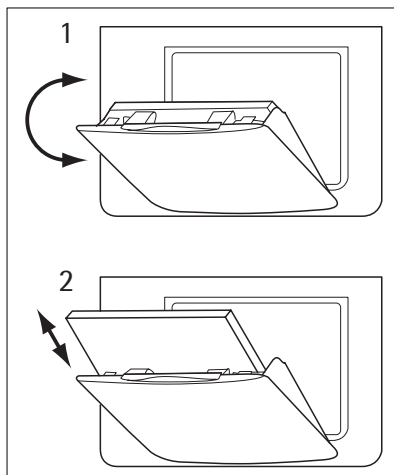
## Замена угольного фильтра

Угольный фильтр способствует уменьшению образования запахов внутри холодильника, предотвращая приобретение нежелательных запахов деликатными продуктами. Для обеспечения оптимальной работы угольного фильтра, его следует ежегодно заменять.

Вы можете приобрести новые активные воздушные фильтры у своего местного дилера.



- Воздушный фильтр устанавливается с задней стороны заслонки; доступ к нему обеспечивается при выдвижении заслонки наружу (1)
- выньте из гнезда отработанный воздушный фильтр.



- вставьте новый воздушный фильтр в гнездо (2)
- закройте заслонку.

Воздушный фильтр является расходным элементом, и поэтому гарантия на него не распространяется.



Во время работы всегда держите воздушную заслонку закрытой.

С воздушным фильтром следует обращаться осторожно, чтобы не поцарапать его поверхность.

## Размораживание холодильной камеры

Размораживание холодильной камеры выполняется автоматически.

Талая вода стекает в бачок, расположенный над компрессором, и испаряется. Этот бачок несъемный.

## Размораживание морозильного отделения

На полках и вокруг верхней части морозильного отделения всегда образуется определенное количество наледи.

Размораживайте морозильное отделение, когда слой инея достигнет толщины около 3-5 мм.



Примерно за 12 часов до начала размораживания поверните регулятор температуры по направлению к верхним положениям, чтобы создать достаточный резерв холода на время перерыва в работе.

Для удаления наледи выполните следующее:

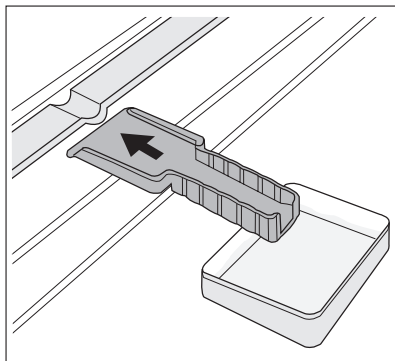
1. Выключите прибор.
2. Выньте из отделения все хранящиеся там продукты, заверните их в несколько слоев газетной бумаги и поместите в прохладное место.



### **ПРЕДУПРЕЖДЕНИЕ!**

Не касайтесь замороженных продуктов влажными руками. Руки могут к ним примерзнуть.

- Оставьте дверцу открытой и установите пластиковый скребок в специальное гнездо, расположенное в середине нижней части отделения, подставив под него емкость для сбора талой воды



Чтобы ускорить процесс размораживания, поставьте в морозильное отделение кастрюлю с горячей водой. Также удаляйте падающие кусочки наледи, не дожидаясь их полного таяния.

- После завершения размораживания тщательно протрите внутренние поверхности и уберите скребок в место его хранения.
- Включите прибор.
- Через два или три часа верните в отделение ранее удаленные из него продукты.



Никогда не используйте острые металлические инструменты для удаления наледи с испарителя во избежание его повреждения. Не используйте механические устройства или любые другие средства, кроме рекомендованных производителем, для ускорения процесса размораживания. Повышение температуры упаковок с замороженными продуктами при размораживании может привести к сокращению безопасного срока их хранения.

## Перерывы в эксплуатации

Если прибор не будет использоваться в течение продолжительного времени, примите следующие меры предосторожности:

- отключите устройство от сети электропитания
- удалите все продукты
- разморозьте <sup>15)</sup>вымойте прибор и все принадлежности
- оставьте дверцы приоткрытыми, чтобы предотвратить образование неприятного запаха.

Если прибор будет продолжать работать, попросите кого-нибудь проверять его время от времени, чтобы не допустить порчи находящихся в нем продуктов в случае отключения электроэнергии.

## ЧТО ДЕЛАТЬ, ЕСЛИ ...



### ВНИМАНИЕ!

Перед устранением неисправностей выньте вилку сетевого шнура из розетки. Устранять неисправности, не описанные в данном руководстве, должен только квалифицированный электрик или уполномоченный специалист.

<sup>15)</sup> Если предусмотрено.



При нормальных условиях эксплуатации слышны некоторые звуки (работы компрессора, циркуляции хладагента).

Неисправность	Возможная причина	Способ устранения
<b>Прибор издает сильный шум.</b>	Прибор не установлен должным образом.	Проверьте, прочно ли стоит прибор (все четыре ножки должны стоять на полу)
<b>Прибор не работает. Лампа не горит.</b>	Прибор выключен.	Включите прибор.
	Вилка сетевого шнура не вставлена в розетку как следует.	Как следует вставьте вилку сетевого шнура в розетку.
	На прибор не подается электропитание. Отсутствует напряжение в сетевой розетке.	Подключите к этой сетевой розетке другой электроприбор. Обратитесь к квалифицированному электрику.
<b>Лампа не горит.</b>	Лампа находится в режиме ожидания.	Откройте и закройте дверцу.
	Лампа перегорела.	См. раздел "Замена лампы".
<b>Индикаторная лампочка работает в мигающем режиме.</b>	Прибор работает неправильно.	Обратитесь к квалифицированному электрику.
<b>Раздастся предупреждающий звуковой сигнал. Мигает сигнальный индикатор.</b>	Температура в морозильнике слишком высокая.	См. раздел "Оповещение о высокой температуре".
<b>Компрессор работает непрерывно.</b>	Неправильно задана температура.	Задайте более высокую температуру.
	Неплотно закрыта дверца.	См. раздел "Закрытие дверцы".
	Дверцу открывали слишком часто.	Не оставляйте дверцу открытой дольше, чем это необходимо.
	Температура продуктов слишком высока.	Прежде чем положить продукты на хранение, дайте им охладиться до комнатной температуры.
	Температура воздуха в помещении слишком высока.	Обеспечьте снижение температуры воздуха в помещении.
<b>Компрессор не включается сразу после нажатия кнопки FROSTMATIC или COOLMATIC или после изменения температуры.</b>	Это нормальное явление, оно не является неисправностью.	Компрессор включится через некоторое время.
<b>Вода стекает по задней стенке холодильника.</b>	Во время автоматического размораживания на задней панели размораживается наледь.	Это нормально.

Неисправность	Возможная причина	Способ устранения
<b>Вода стекает внутрь холодильника.</b>	Засорилось сливное отверстие.	Прочистите сливное отверстие.
	Продукты мешают воде стекать в водосборник.	Убедитесь, что продукты не касаются задней стенки.
<b>Невозможно задать температуру .</b>	Включена функция FROSTMATIC или COOLMATIC.	Выключите функцию FROSTMATIC или COOLMATIC вручную или подождите, пока функция не выключится автоматически, а после этого задайте температуру. См. раздел "Функция FROSTMATIC или COOLMATIC".
<b>Температура внутри прибора слишком низкая/слишком высокая.</b>	Неправильно задана температура.	Задайте более высокую/более низкую температуру.
	Неплотно закрыта дверца.	См. раздел "Закрытие дверцы".
	Температура продуктов слишком высока.	Прежде чем положить продукты на хранение, дайте им охладиться до комнатной температуры.
	Одновременно хранится слишком много продуктов.	Одновременно храните меньшее количество продуктов.
<b>Температура в холодильнике слишком высокая.</b>	Внутри прибора отсутствует циркуляция холодного воздуха.	Убедитесь, что внутри прибора циркулирует холодный воздух.
<b>Температура в морозильнике слишком высокая.</b>	Продукты расположены слишком близко друг к другу.	Укладывайте продукты таким образом, чтобы обеспечить циркуляцию холодного воздуха.
<b>Слишком много наледи.</b>	Продукты не упакованы как следует.	Упакуйте продукты как следует.
	Неплотно закрыта дверца.	См. раздел "Закрытие дверцы".
	Неправильно задана температура.	Задайте более высокую температуру.

## Замена лампы

Прибор оборудован светодиодной лампой длительного срока службы.

Этот элемент освещения подлежит замене только в сервисном центре. Обращайтесь в сервисный центр

## Закрытие дверцы

1. Прочистите уплотнители дверцы.
2. При необходимости отрегулируйте дверцу. См. раздел "Установка".
3. При необходимости замените непригодные уплотнители дверцы. Обратитесь в сервисный центр.

## ТЕХНИЧЕСКИЕ ДАННЫЕ

Размеры ниши для встраивания		
	Высота	1780 мм
	Ширина	560 мм
	Глубина	550 мм
Время повышения температуры		24 ч

Технические данные указаны в табличке технических данных на левой стенке внутри прибора и в табличке энергопотребления.

## УСТАНОВКА



### ВНИМАНИЕ!

Чтобы обеспечить собственную безопасность и правильную эксплуатацию прибора, перед его установкой внимательно прочтите раздел "Сведения по технике безопасности".

### Размещение



### ВНИМАНИЕ!

Если вы выбрасываете старый холодильник с пружинным замком (защелкой) дверцы, необходимо вывести замок из строя, чтобы дети, играя, не оказались запертыми внутри.



После установки прибора должен быть обеспечен свободный доступ к сетевой вилке.

Устанавливайте холодильник в месте, где температура окружающей среды соответствует климатическому классу, указанному на табличке с техническими данными:

Климатический класс	Температура окружающей среды
SN	от +10°C до + 32°C
N	от +16°C до + 32°C
ST	от +16°C до + 38°C
T	от +16°C до + 43°C

## Подключение к электросети

Перед включением прибора в сеть удостоверьтесь, что напряжение и частота, указанные в табличке технических данных, соответствуют параметрам вашей домашней электрической сети.

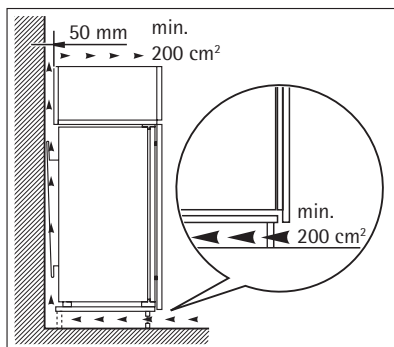
Прибор должен быть заземлен. С этой целью вилка сетевого шнура имеет специальный контакт заземления. Если розетка электрической сети не заземлена, выполните отдельное заземление прибора в соответствии с действующими нормами, поручив эту операцию квалифицированному электрику.

Изготовитель снимает с себя всякую ответственность в случае несоблюдения вышеуказанных правил техники безопасности.

Данное изделие соответствует директивам Европейского Союза.

## Требования по вентиляции

Необходимо обеспечить достаточную циркуляцию воздуха с задней стороны холодильника.

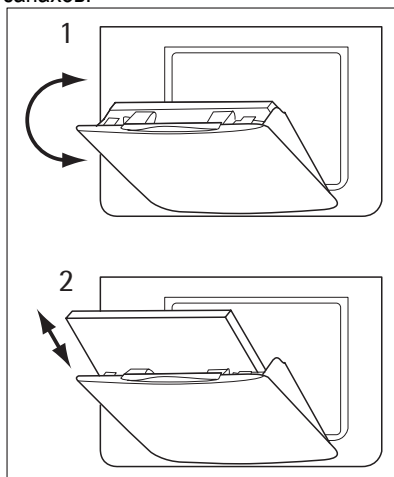


## Установка угольного воздушного фильтра

Угольный воздушный фильтр представляет собой фильтр с активированным углем, поглощающий неприятные запахи и обеспечивающий сохранение наилучшего вкуса и аромата всех пищевых продуктов без смешения запахов.

Чтобы обеспечить сохранение характеристик и срока службы угольного фильтра, при поставке он находится в пластиковом пакете. Перед включением прибора фильтр следует установить за заслонкой.


1. Откройте крышку заслонки (1)
2. Достаньте фильтр из пластикового пакета
3. Вставьте фильтр в паз, расположенный с задней стороны крышки заслонки (2)
4. Закройте крышку заслонки



Во время работы всегда держите воздушную заслонку закрытой.

Чтобы не повредить поверхность фильтра, обращаться с ним следует аккуратно.

## ЗАБОТА ОБ ОКРУЖАЮЩЕЙ СРЕДЕ

Символ  на изделии или на его упаковке указывает, что оно не подлежит утилизации в качестве бытовых отходов. Вместо этого его следует сдать в соответствующий пункт приема электронного и электрооборудования для последующей утилизации. Соблюдая правила утилизации изделия, Вы поможете предотвратить причинение окружающей среде и здоровью людей потенциального

---

ущерба, который возможен в противном случае, вследствие неподобающего обращения с подобными отходами. За более подробной информацией об утилизации этого изделия просьба обращаться к местным властям, в службу по вывозу и утилизации отходов или в магазин, в котором Вы приобрели изделие.

[www.aeg-electrolux.com/shop](http://www.aeg-electrolux.com/shop)

222336566-00-062010

